



## LIDO Series

Waterproof Wall-Mount 2-Way Passive Speakers

en-ita

User Manual  
Manuale d'uso



Please read this manual carefully and keep it for future reference  
Leggete questo manuale e conservatelo per future consultazioni



Dear value Customer,

First, thank you for purchasing a HELVIA® product. Our mission is to offer solutions based on the most up-to-date technologies for all systems integration needs in the private, commercial and corporate sectors.

We hope you are satisfied with this product and, if you wish to participate, we would be very pleased to receive your feedback on the operation of this product and possible improvements for the future. You can go to "CONTACT" section of [www.frenexport.com](http://www.frenexport.com) and send an e-mail with your opinion; this would help us make equipment that are closer to the real needs of our customers.

Finally, please read this user manual carefully before using the product; incorrect use could cause damages to you and the product. Take care!

The HELVIA team

# TABLE OF CONTENTS

<b>1. IMPORTANT SAFETY INSTRUCTIONS</b> .....	<b>4</b>
<b>2. UNPACKING</b> .....	<b>4</b>
<b>3. PRODUCT OVERVIEW</b> .....	<b>5</b>
3.1. Features: .....	5
3.2. Powers.....	5
3.3. Product Appearance.....	6
<b>4. INSTALLATION</b> .....	<b>7</b>
4.1. Wall-Mount Bracket and Speaker Installation .....	8
4.2. Speaker Connection.....	9
<b>5. UNDER-POWERING VS OVER-POWERING</b> .....	<b>10</b>
5.1. Example of 70V/100V System Configuration .....	10
5.2. Example of Low-Impedance Configuration .....	11
<b>6. TECHNICAL PARAMETERS</b> .....	<b>11</b>
6.1. Frequency Response Charts.....	11
6.2. Specifications .....	13
<b>7. WARRANTY AND SERVICE</b> .....	<b>14</b>
<b>8. WARNING</b> .....	<b>14</b>

## 1. IMPORTANT SAFETY INSTRUCTIONS

- Read these instructions
- Keep these instructions
- Heed all warning
- Follow all instructions

### *Heat*

The apparatus should be located away from heat sources such as radiators, stoves or other appliances that produce heat.

### *Cleaning*

Clean only with a dry cloth. Do not use any solvents such as benzene or alcohol.

### *Servicing*

Do not implement any servicing other than those means described in the manual. Refer all servicing to qualified service personnel only. Only use accessories/attachments or parts recommended by the manufacturer.

## 2. UNPACKING

Thank you for purchasing your LIDO Series wall-mount speakers. All units have been rigorously tested before leaving the factory. Carefully unpack the carton and check the contents to ensure that all parts are present and in good conditions:

- 2 x LIDO series wall-mount speakers
- 2x Wall-mount brackets with screws
- This User manual

If anything damaged during transport, notify the shipper immediately and keep packing material for inspection. Again, please save its carton and all packing materials. If the unit must be returned to the manufacturer, it is important that the unit is returned in the original manufacturer's packing. Please do not take any action without first contacting us.

Our products are subject to a continuous process of further development. Therefore modifications to the technical features remain subject to change without further notice.

## 3. PRODUCT OVERVIEW

LIDO series is specifically designed for indoor and outdoor applications and projects in constant voltage or low impedance systems. Thanks to the IP65 protection rating, to the PP woofers, to the UV-resistant PP cabinets, to the stainless-steel metal parts, and the aluminum grille, these speakers do not fear the rigors of exposure to atmospheric agents.

The high excursion custom transducers guarantee a clear and defined sound, always providing a higher audio quality even at high sound pressures. The power-tap selector allows you to select 3 powers and adapt the speaker to 100V or low impedance systems.

The C-bracket allows you to adjust the horizontal (+55°/-55°) and vertical position (+20°/-20°).

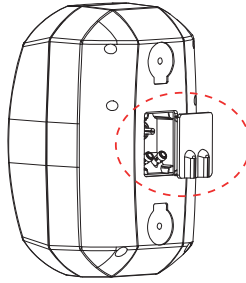
### 3.1. Features:

- 2-Way Passive with RMS Powers from 20W to 40W
- IP65 Protection Rating for Outdoor/Indoor Applications
- Available in Black or White Finish
- UV-Resistant PP Housing
- Built-in 100V Line Transformer
- Power Tap Selector for 100V or low-impedance systems
- Horizontal and Vertical adjustable C-Bracket
- Paintable Housing and Grille

### 3.2. Powers

LIDO Series speakers are equipped with a built-in line transformer and a power selector to better adapt each speaker to the type of line (constant voltage @ 70V or 100V, or low-impedance), the power of the amplifier, and the number of speakers in the system.

The power selector is located on rear side of the speakers, inside the recessed compartment. To access, remove the rubber cover and check the values related to each position of the knob.

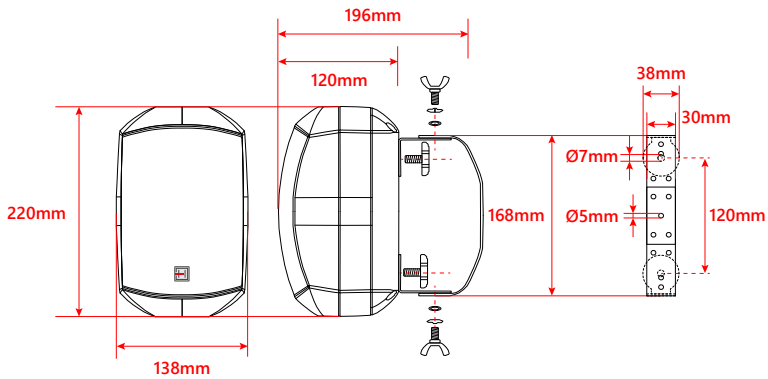


Please check the following table and adjust the knob accordingly.

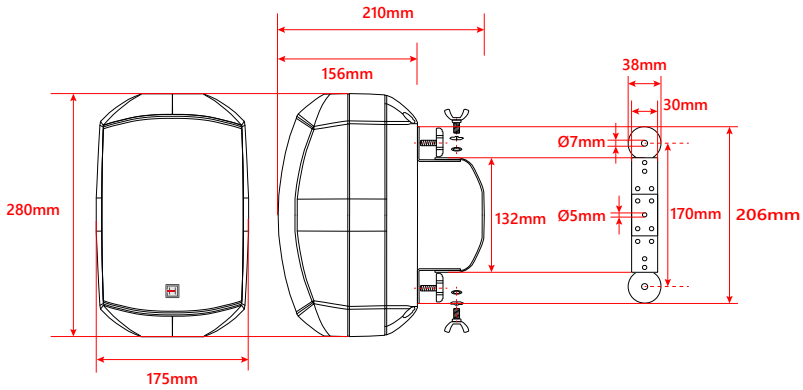
Line	LIDO-420 WP	LIDO-530 WP	LIDO-640 WP
8Ω	20W	30W	40W
70V	2.5W – 5W – 10W	3.75W – 7.5W – 15W	5W – 10W – 20W
100V	5W – 10W – 20W	10W – 20W – 30W	20W – 30W – 40W

### 3.3. Product Appearance

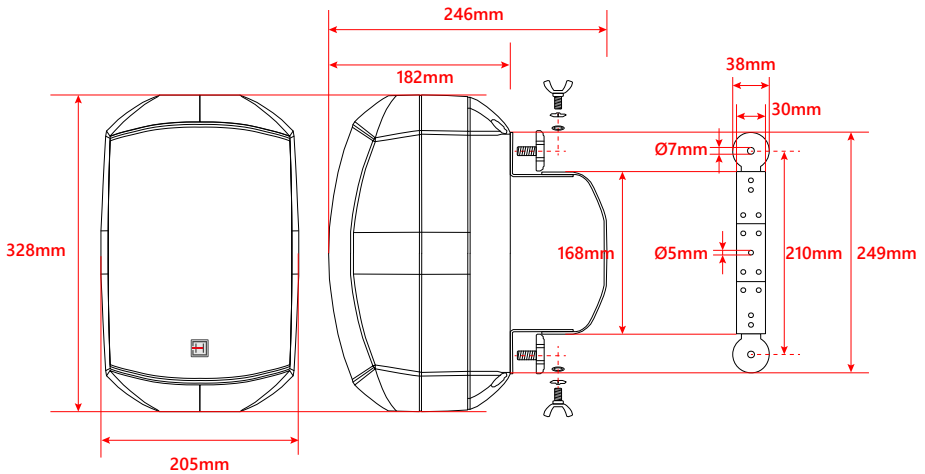
#### LIDO-420 WPW / WPB Size



**LIDO-530 WPW / WPB Size**



**LIDO-640 WPW / WPB Size**



**4. INSTALLATION**

Read these instructions carefully before installing and using the product.

1. When the speaker is installed in a wall, check that the wall structure is reliable and that the speaker is firmly attached.
2. Do not install the speakers in fine wood or soft wall material because the

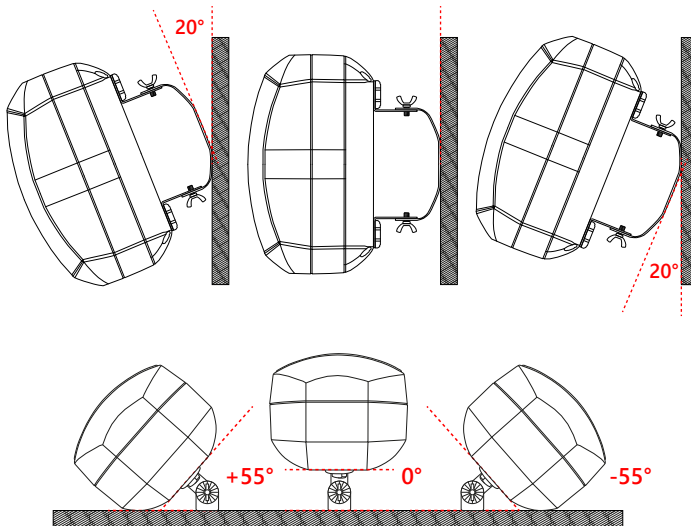
screws can get loose, causing the crash or breakdown of the speakers and personal injury.

3. Do not use nails, adhesives or other unauthorized devices. Long-term use and vibrations may cause it to fall easily.
4. Do not place the speakers on a turntable or movable support.
5. Do not touch or bump the woofer and tweeter. If these are damaged, the sound will be distorted.
6. Do not listen to sound at a very high level when you are changing the input source (for example, from FM Tuner to CD player). Please be sure the power amplifier is turned off or master volume is at lower level.
7. Do not attempt to clean the speakers with chemical solvents as this may damage the paint surface. Clean with a dry cloth.


## 4.1. Wall-Mount Bracket and Speaker Installation

LIDO speakers can be installed on walls either in horizontal or vertical position. All screws and tools to install the bracket are not provided with the speaker.

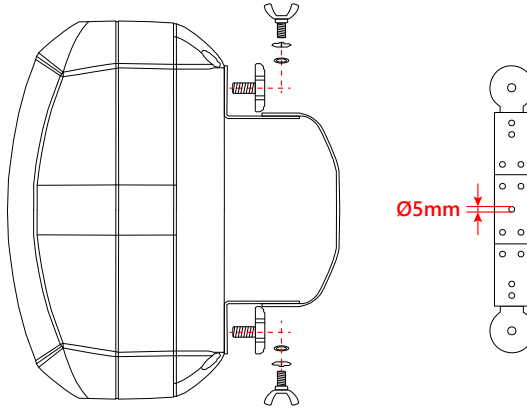
The supplied bracket allows the adjustment of the horizontal and vertical inclination.






 **The installer is responsible of installation. Please pay attention to install speakers according to local safety regulations.**

- Use the bracket as a template to choose the holes position, and mark them on the wall. Holes diameter is 5mm.



- Then use the appropriate hardware and tools (not supplied) to properly fix the bracket to the wall.
- Place the speakers to the bracket using the supplied screws and washers according to the speaker.
- Fit two screws into the mounting slot of the speaker's back (parallel to the column to help fit the screws).

 **When placing speakers horizontally, be careful not to touch and load the front of the speaker net with hard facing, otherwise it will deform the front net.**

- According to the installation plan and the adjustable range shown before, choose the most appropriate height, pan and tilt, and then tighten the screws.

## 4.2. Speaker Connection

- Connect the speaker to the 70/100V or low-impedance line. Pay attention to polarity. Adjust power knob according to requirement (see section "3.2. Powers" at page 5).
- The speaker termination is red on one side (+), and black on the other side (-). Connect the red side of the amplifier to the red speaker termination (+). Connect the black side of the amplifier to the black speaker termination (-).
- In case of parallel speaker connection, please make sure that there is not in-

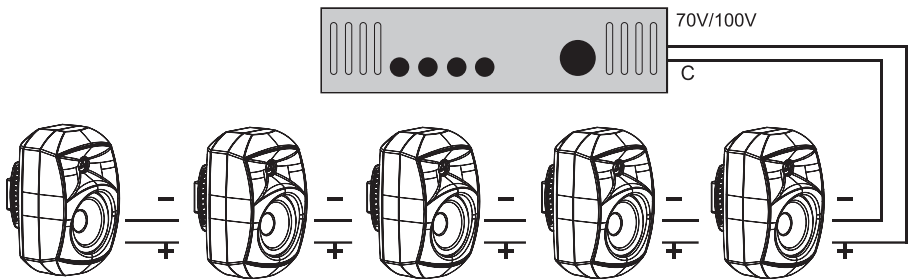
verted polarity (+ connected to -). If the polarity of the speakers is reversed, the sound will be unnatural and will play without bass.

## 5. UNDER-POWERING VS OVER-POWERING

Most speaker damages are caused by amplifiers with too little power (wattage). Overdriven amplifiers clip output waveforms and send distortion to the speakers. Clipping is usually audible; it may vary from a harsh sound to a fuzzy or unclear sound.

If you hear this condition at loud volume levels, turn down the amplifier volume until the distortion is no longer present. Damages caused by operating the speakers at distorted volume levels are no covered by warranty.

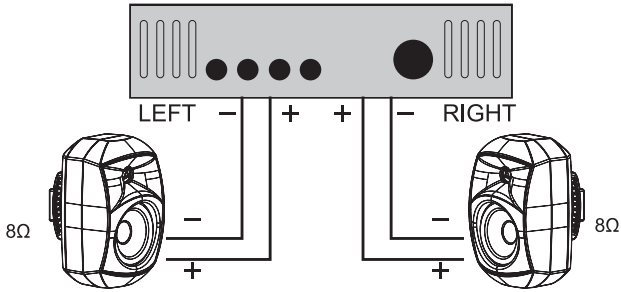
### 5.1. Example of 70V/100V System Configuration



*5 speakers connected in parallel using 20W Taps*

**NOTE:** Total number of speakers multiplied by tap value cannot exceed the output power (in watts) of the 70V/100V amplifier. The above examples shows 5 total speakers in a 100V system. If you use 20W tap position, you need an amplifier with at least  $5 \times 20 = 100W$ . A good rule of thumb is to use an amplifier with 20% greater power; in this case, an amplifier with 120W.

## 5.2. Example of Low-Impedance Configuration



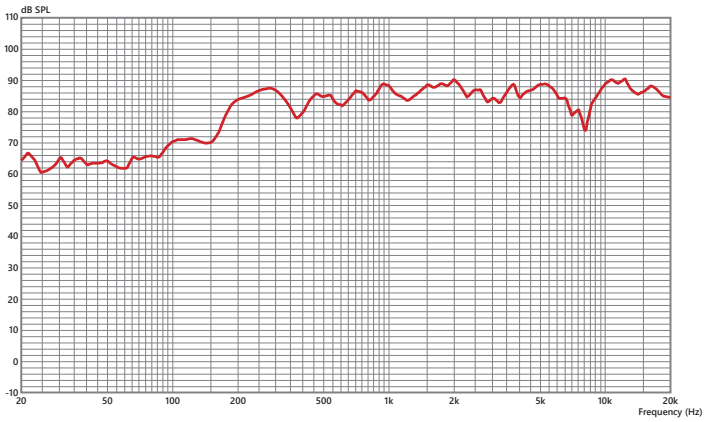
2 speakers connected to 8Ω outputs of a stereo low-impedance amplifier

## 6. TECHNICAL PARAMETERS

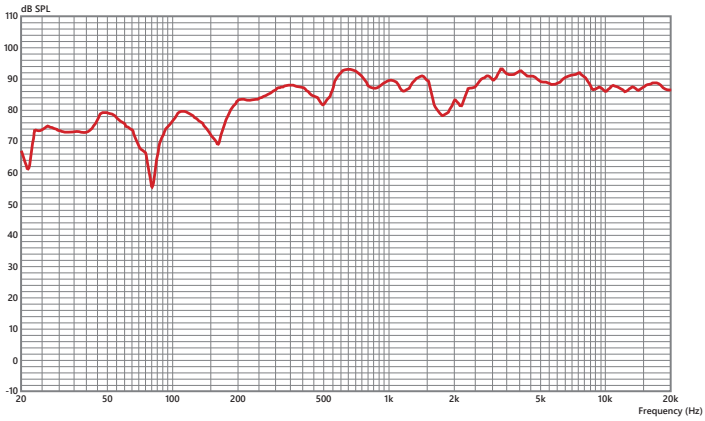
### 6.1. Frequency Response Charts

NOTE: All Frequency charts below show dB SPL (1W @ 1m).

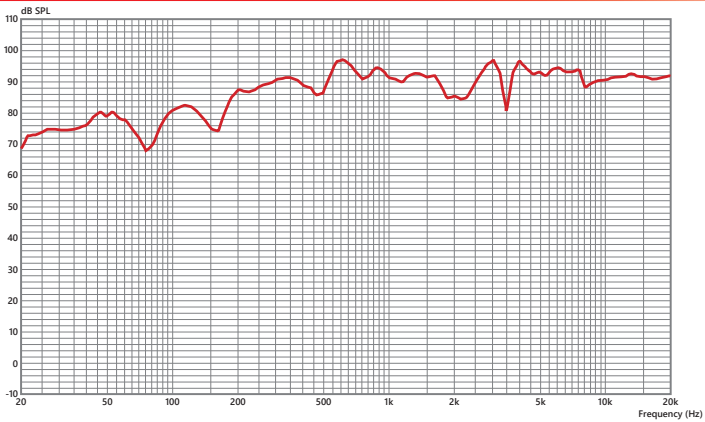
#### LIDO-420 WP



**LIDO-530 WP**



**LIDO-640 WP**



## 6.2. Specifications

Model	LIDO-420 WP	LIDO-530 WP	LIDO-640 WP
Speaker Type	2-Way Passive		
IP Rating	IP65		
RMS Power (@ 8ohm)	20W	30W	40W
70V Powers	2.5W – 5W – 10W	3.75W – 7.5W – 15W	5W – 10W – 20W
100V Powers	5W – 10W – 20W	10W – 20W – 30W	20W – 30W – 40W
Frequency Response (-10dB)	90Hz-18kHz	80Hz-18kHz	65Hz-18kHz
Sensitivity (1w@1m)	88dB	90dB	92dB
Impedance	8ohm		
Woofers	4" (103mm), PP cone	5.25" (135mm), PP cone	6.5" (165mm), PP cone
Tweeter	0.5" (13mm), Mylar dome		
Housing	UV-Resistant PP, paintable		
Bracket	C-Bracket with Pan/Tilt adjustable angle and stainless steel screws		
Grille	Perforated aluminum, powder coated paint, acoustic transparent foam inside, paintable		
Colors	White or Black		
Product Size (WxDxH)	138 x 120 x 220mm	175 x 156 x 280mm	205 x 182 x 328mm
Speaker Weight (single unit)	1,432 kg	2,246 kg	3,475 kg
Bracket Weight (single unit)	0,205 kg	0,185 kg	0,200 kg
Packing Size (WxDxH) (pair)	335 x 190 x 260 mm	428 x 215 x 320 mm	465 x 245 x 365 mm
Packing Weight (pair)	3,6 kg	5,4 kg	8,2 kg

*Our products are subject to change. Modifications to technical features remain subject to change without notice*

## 7. WARRANTY AND SERVICE

All HELVIA® products are covered by warranty according to European regulations (2 years in the case of purchase by private person - B2C; 1 year in the case of purchase by company - B2B). The warranty is valid from the date of purchase by the end user (private individual or company), indicated in the purchase document (receipt in the case of private person; invoice in the case of company). The following cases / components are not covered by the above warranty:

- All accessories supplied with the product;
- Improper use;
- Failure due to wear and tear;
- Any unauthorized modification of the product by the user or third parties.

HELVIA must meet the warranty obligations due to any non-compliant materials or manufacturing defects, by remedying free of charge at HELVIA's discretion by either repairing or replacing specific parts or the entire equipment. Any defective parts removed by a product in the event of a warranty claim become property of HELVIA.

During the warranty period, defective products can be returned to HELVIA retailer or installer with proof of original purchase (receipt or invoice). To avoid damage during transport, please use the original packaging, if available. For more information, visit the website: [www.frenexport.com](http://www.frenexport.com).

## 8. WARNING

READ CAREFULLY - only for EU and EEA (Norway, Iceland and Liechtenstein).



This symbol indicates that the product must not be disposed of with household waste, according to the WEEE directive (2202/96/EC and subsequent amendments) and national legislation.

The product must be delivered to a designated waste collection center (e.g. on an authorized one-for-one basis when you buy a new similar product, or to an authorized collection site for recycling waste electrical and electronic equipment).

Improper handling of this type of waste can have a negative impact on the environment and human health due to potentially dangerous substances that are generally associated with electrical and electronic equipment. At the same time, your cooperation in the proper disposal of this product will contribute to the effective use of natural resources.

For more information about where you can drop off your waste equipment for recycling, please contact your local city office, waste authority, approved WEEE scheme or your household waste disposal service.



Gentile Cliente,

Prima di tutto, grazie per aver acquistato un prodotto HELVIA®. La nostra missione è di offrire soluzioni basate sulle tecnologie più aggiornate a tutte le esigenze di integrazione di sistemi nei settori privati, commerciali e corporate.

Speriamo che siate soddisfatti da questo prodotto e, qualora vogliate partecipare, saremmo molto lieti di poter ricevere il vostro feedback sul funzionamento del prodotto e su possibili miglioramenti da apportare in futuro. Potete andare sulla sezione CONTATTACI del sito [www.frenexport.com](http://www.frenexport.com) e inviare una e-mail con la vostra opinione; questo ci aiuterebbe a realizzare apparecchiature sempre più vicine alle reali esigenze dei Clienti.

Vi preghiamo, infine, di leggere attentamente questo manuale di istruzioni prima di utilizzare il prodotto; un uso incorretto potrebbe causare danni a voi e al prodotto stesso: pensateci!

Il team HELVIA

# SOMMARIO

<b>1. IMPORTANTI ISTRUZIONI DI SICUREZZA.....</b>	<b>17</b>
<b>2. CONTENUTO DELL'IMBALLO.....</b>	<b>17</b>
<b>3. DESCRIZIONE DEL PRODOTTO.....</b>	<b>18</b>
3.1. Caratteristiche:.....	18
3.2. Potenze .....	18
3.3. Aspetto del prodotto.....	19
<b>4. INSTALLAZIONE .....</b>	<b>20</b>
4.1. Installazione della Staffa da parete e del Diffusore .....	21
4.2. Connessione del Diffusore.....	22
<b>5. SCELTA DELL'AMPLIFICATORE.....</b>	<b>23</b>
5.1. Esempio di configurazione di sistema a 70V/100V.....	23
5.2. Esempio di configurazione a bassa impedenza .....	24
<b>6. PARAMETRI TECNICI .....</b>	<b>24</b>
6.1. Risposta in Frequenza .....	24
6.2. Specifiche .....	26
<b>7. GARANZIA E ASSISTENZA .....</b>	<b>27</b>
<b>8. AVVISO .....</b>	<b>27</b>



## 1. IMPORTANTI ISTRUZIONI DI SICUREZZA

- Leggete queste istruzioni
- Conservate queste istruzioni
- Rispettate tutte le avvertenze
- Seguite tutte le istruzioni

### **Calore**

L'apparecchio deve essere posto lontano da fonti di calore come radiatori, stufe o altri apparecchi che producono calore.

### **Pulizia**

Pulite solo con un panno asciutto. Non utilizzate solventi come benzolo o alcol.

### **Manutenzione**

Non effettuate qualsiasi altro intervento al di fuori di quelli descritti nel manuale. Per eventuale assistenza rivolgetevi solo a personale qualificato. Utilizzate solo accessori / componenti suggeriti dal produttore.

## 2. CONTENUTO DELL'IMBALLO

Grazie per aver acquistato i diffusori della serie LIDO. Tutte le unità sono state rigorosamente testate prima di lasciare la fabbrica. Disimballare con cura la confezione e controllare il contenuto per assicurarsi che tutte le parti siano presenti e in buone condizioni:

- 2 x Diffusori a muro della serie LIDO
- 2x Staffe per montaggio a parete con viti
- Questo manuale di istruzioni

In caso di danni durante il trasporto, informare immediatamente lo spedizioniere e conservare il materiale di imballaggio per l'ispezione. Ancora una volta, si prega di conservare la confezione e tutti i materiali di imballaggio. Se l'unità deve essere restituita al produttore, è importante che questa venga restituita nella confezione originale del produttore. Si prega di non intraprendere alcuna azione senza prima averci contattato. I nostri prodotti sono soggetti a un processo continuo di sviluppo. Pertanto, le modifiche alle caratteristiche tecniche rimangono soggette a modifiche senza preavviso.

## 3. DESCRIZIONE DEL PRODOTTO

La serie LIDO è stata pensata per applicazioni e progetti al chiuso e all'aperto in sistemi a tensione costante o a bassa impedenza. Grazie al grado di protezione IP65, ai woofer in Polipropilene, al cabinet sempre in Polipropilene ma resistente ai raggi UV, alle parti metalliche in acciaio inox e alla griglia in alluminio, questi diffusori non temono i rigori di una esposizione agli agenti atmosferici.

I trasduttori custom ad alta escursione garantiscono un suono chiaro e definito, garantendo un livello di qualità audio superiore anche a pressioni sonore elevate. Il selettore di potenza permette di selezionare 3 potenze e adattare il diffusore a reti a 100V o a bassa impedenza.

La staffa a C consente di regolare la posizione orizzontale (+55°/-55°) e verticale (+20°/-20°).

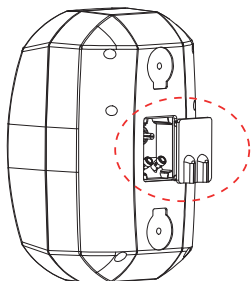
### 3.1. Caratteristiche:

- Sistemi Passivi a 2-Vie con Potenze RMS da 20W a 40W
- Grado di protezione IP65 per applicazioni esterne / interne
- Disponibile in finitura nera o bianca
- Cabinet in PP resistente ai raggi UV
- Trasformatore per linee a 100V interno
- Selettore Power Tap per sistemi a 100 V o bassa impedenza
- Staffa a C regolabile in orizzontale e verticale
- Cabinet e griglia riverniciabili

### 3.2. Potenze

I diffusori della serie LIDO sono dotati di un trasformatore di linea incorporato e di un selettore di potenza per adattare meglio ciascun diffusore al tipo di linea (a tensione costante da 70V o 100V, o a bassa impedenza), alla potenza dell'amplificatore e al numero di altoparlanti nel sistema.

Il selettore di potenza si trova sul lato posteriore degli altoparlanti, all'interno del vano a incasso. Per accedere, rimuovere il coperchio di gomma e controllare i valori relativi a ciascuna posizione della manopola.

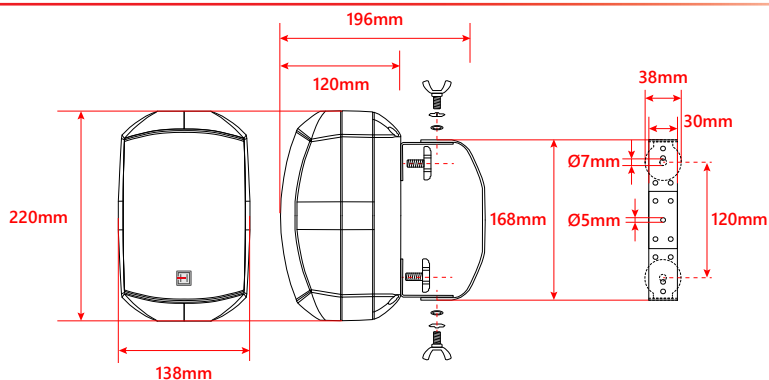


Controllare la tabella seguente e regolare la manopola secondo i valori esposti.

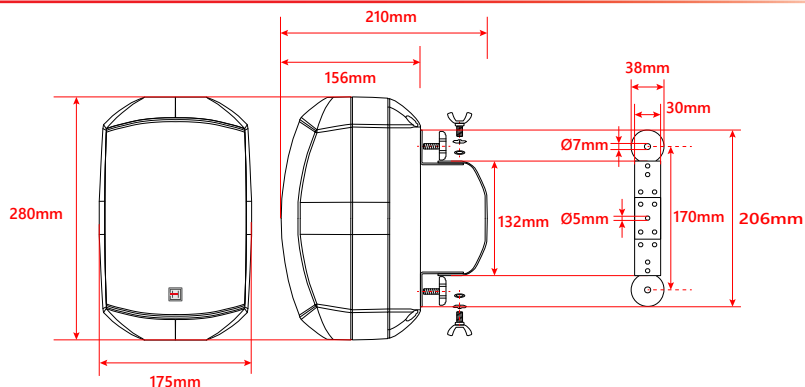
Linea	LIDO-420 WP	LIDO-530 WP	LIDO-640 WP
8Ω	20W	30W	40W
70V	2.5W – 5W – 10W	3.75W – 7.5W – 15W	5W – 10W – 20W
100V	5W – 10W – 20W	10W – 20W – 30W	20W – 30W – 40W

### 3.3. Aspetto del prodotto

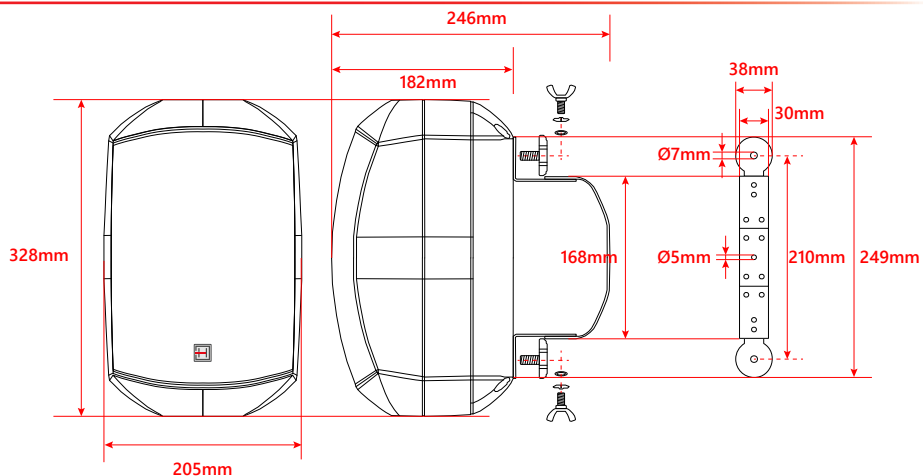
#### Dimensioni LIDO-420 WPW / WPB



**Dimensioni LIDO-530 WPW / WPB**



**Dimensioni LIDO-640 WPW / WPB**



## 4. INSTALLAZIONE

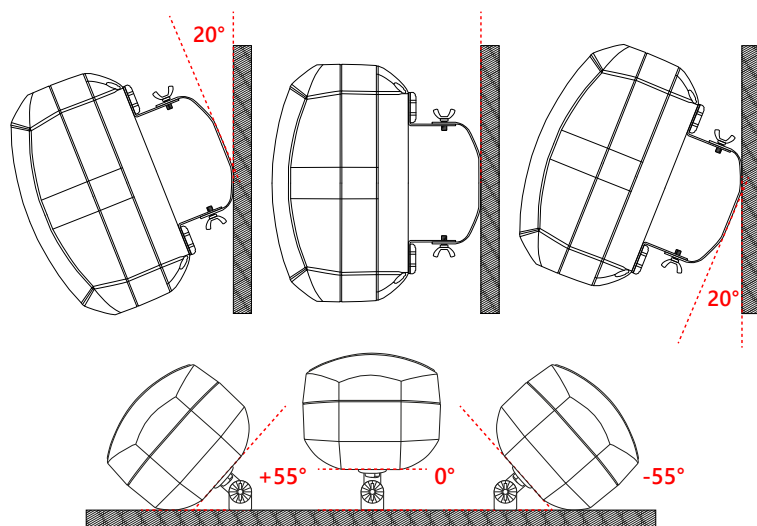
Leggere attentamente queste istruzioni prima di installare e utilizzare il prodotto.

1. Quando l'altoparlante è installato su una parete, verificare che la struttura della parete sia affidabile e che l'altoparlante sia saldamente fissato.
2. Non installare gli altoparlanti su pareti di legno compensato o materiale per pareti leggere (ad es., cartongesso) perché le viti possono allentarsi, causando il la caduta o la rottura degli altoparlanti e lesioni personali.

3. Non utilizzare chiodi, adesivi o altri dispositivi non autorizzati. L'uso a lungo termine e le vibrazioni possono far cadere il diffusore facilmente.
4. Non posizionare gli altoparlanti su un piatto girevole o su un supporto mobile.
5. Non toccare o urtare il woofer e il tweeter. Se questi sono danneggiati, il suono sarà distorto.
6. Non ascoltare l'audio a un livello molto alto quando si cambia la sorgente di ingresso (ad esempio, dal sintonizzatore FM al lettore CD). Assicurarsi che l'amplificatore di potenza sia spento o che il volume principale sia al livello più basso.
7. Non tentare di pulire i diffusori con solventi chimici in quanto ciò potrebbe danneggiare la superficie della vernice. Pulire con un panno asciutto.

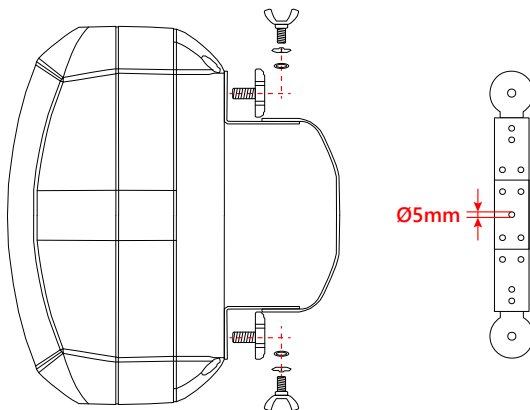
## 4.1. Installazione della Staffa da parete e del Diffusore

I diffusori LIDO possono essere installati a parete in posizione orizzontale o verticale. Tutte le viti e gli strumenti per installare la staffa non sono forniti con l'altoparlante. La staffa in dotazione consente la regolazione dell'inclinazione orizzontale e verticale.




 **L'installatore è responsabile dell'impianto. Prestare attenzione all'installazione degli altoparlanti secondo le norme di sicurezza locali.**

- Utilizzare la staffa come modello per scegliere la posizione dei fori e contrassegnarli sul muro. Il diametro dei fori è di 5 mm.



- Quindi utilizzare viti e utensili appropriati (non forniti) per fissare correttamente la staffa alla parete.
- Posizionare i diffusori sulla staffa utilizzando le viti e le rondelle fornite in base al diffusore.
- Inserire due viti nella fessura di montaggio della parte posteriore del diffusore (parallele alla colonna per facilitare il montaggio delle viti).

 **Quando si posizionano i diffusori in orizzontale, fare attenzione a non toccare la parte anteriore della rete dei diffusori, altrimenti deformerà la rete anteriore.**

- In base all'inclinazione finale desiderata e ai limiti di inclinazione della staffa mostrati in precedenza, scegliere l'altezza e le posizioni orizzontale e verticale, quindi serrare le viti.

## 4.2. Connessione del Diffusore

- Collegare il diffusore LIDO alla linea a 70/100V o a bassa impedenza. Prestare attenzione alla polarità. Regolare la manopola di accensione in base alle esigenze (vedere la sezione "3.2. Potenze" a pagina 18).
- Le terminazioni elettriche sono rossa su un lato (+) e nera sull'altro lato (-). Collegare il lato rosso dell'amplificatore alla terminazione rossa (+) dell'altoparlante. Collegare il lato nero dell'amplificatore alla terminazione nera (-) dell'al-

toparlante.

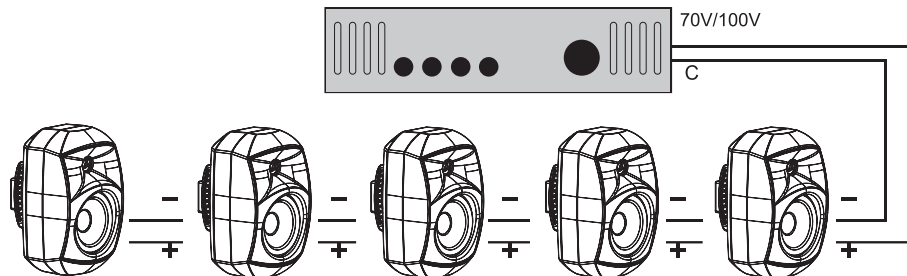
- In caso di collegamento in parallelo di più altoparlanti, assicurarsi che non vi siano polarità invertite (polo + connesso a -). Se la polarità degli altoparlanti viene invertita, il suono sarà innaturale e verrà riprodotto senza bassi.

## 5. SCELTA DELL'AMPLIFICATORE


La maggior parte dei danni ai diffusori è causata da amplificatori con una potenza (wattaggio) troppo bassa. Gli amplificatori sottodimensionati schiacciano (o meglio "squadrano") le forme d'onda in uscita e inviano segnali distorti ai diffusori. Generalmente è udibile sotto forma di distorsione; e l'effetto può variare da un suono aspro a un suono indistinto o poco chiaro.

Se si riconosce questa condizione ad alti livelli di volume, abbassare il volume dell'amplificatore fino a quando la distorsione non è più presente. I danni causati dal funzionamento degli altoparlanti a livelli di volume distorti non sono coperti da garanzia.

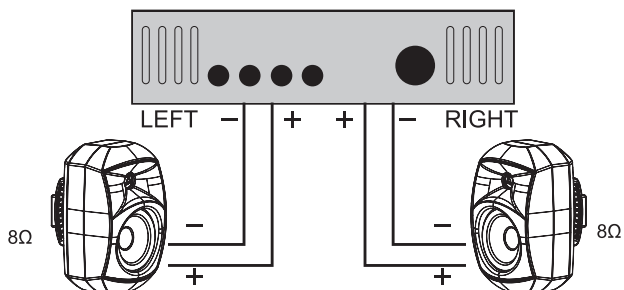
### 5.1. Esempio di configurazione di sistema a 70V/100V



5 altoparlanti collegati in parallelo con selettore di potenza a 20W.

 **NOTA:** il numero totale di altoparlanti moltiplicato per il valore di potenza selezionato per ciascun diffusore non può superare la potenza di uscita (in Watt) dell'amplificatore a 70V/100V. L'esempio sopra mostra 5 altoparlanti in un sistema da 100V. Se sui diffusori si seleziona una potenza di 20W, è necessario un amplificatore con almeno  $5 \times 20 = 100W$ . Una buona regola empirica è quella di utilizzare un amplificatore con una potenza maggiore del 20%; in questo caso sarà 120W.

## 5.2. Esempio di configurazione a bassa impedenza



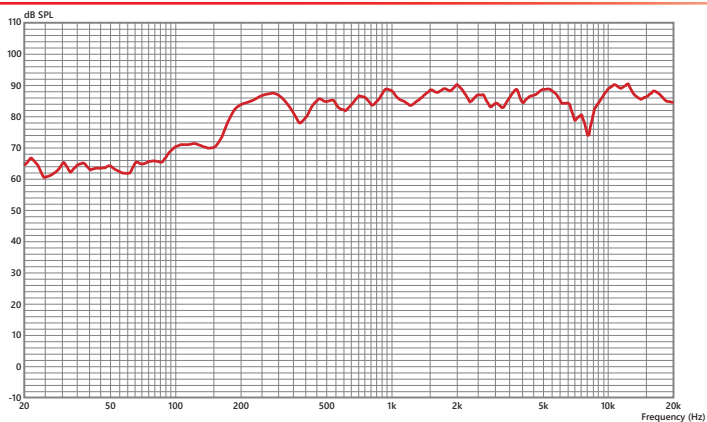
2 altoparlanti collegati alle uscite 8Ω di un amplificatore stereo a bassa impedenza

## 6. PARAMETRI TECNICI

### 6.1. Risposta in Frequenza

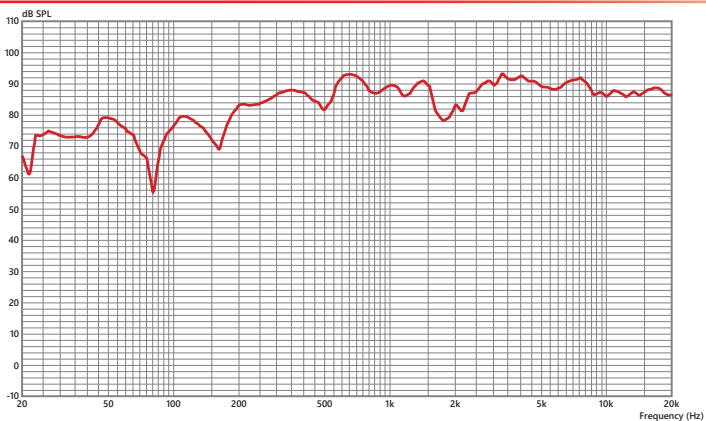
NOTA: Tutti i grafici di seguito esprimono dB SPL (1W @ 1m).

#### LIDO-420 WP

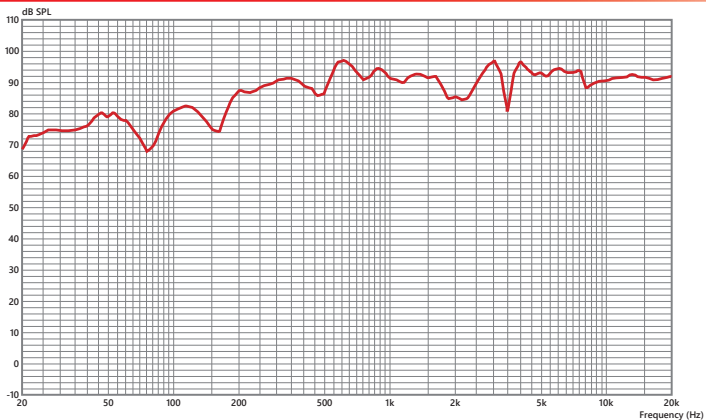




### LIDO-530 WP



### LIDO-640 WP



## 6.2. Specifiche

Modello	LIDO-420 WP	LIDO-530 WP	LIDO-640 WP
Tipo di Altoparlante	Passivo a 2-Vie		
Gradi di Protezione IP	IP65		
Potenza RMS (@ 8ohm)	20W	30W	40W
Potenza a 70V	2.5W – 5W – 10W	3.75W – 7.5W – 15W	5W – 10W – 20W
Potenza a 100V	5W – 10W – 20W	10W – 20W – 30W	20W – 30W – 40W
Risposta in frequenza (-10dB)	90Hz-18kHz	80Hz-18kHz	65Hz-18kHz
Sensibilità (1w@1m)	88dB	90dB	92dB
Impedenza	8ohm		
Woofers	4" (103mm), cono in PP	5.25" (135mm), cono in PP	6.5" (165mm), cono in PP
Tweeter	0.5" (13mm), cupola in Mylar		
Struttura esterna	Polipropilene resistente ai raggi UV, riverniciabile		
Staffa	Staffa a C con regolazione Pan/Tilt e viti in acciaio inox		
Griglia	Alluminio perforato, verniciato a polvere, con tessuto protettivo interno acusticamente inerte, riverniciabile		
Colori	Bianco o Nero		
Dimensioni Prodotto (LxPxA)	138 x 120 x 220mm	175 x 156 x 280mm	205 x 182 x 328mm
Peso Netto (unità singola)	1,432 kg	2,246 kg	3,475 kg
Peso Staffa (singola unità)	0,205 kg	0,185 kg	0,200 kg
Dimensioni Imballo (LxPxA) (coppia)	335 x 190 x 260 mm	428 x 215 x 320 mm	465 x 245 x 365 mm
Peso Netto Imballo (coppia)	3,6 kg	5,4 kg	8,2 kg

*I nostri prodotti sono soggetti a continui miglioramenti. Modifiche alle caratteristiche possono essere apportate senza preavviso.*

## 7. GARANZIA E ASSISTENZA

Tutti i prodotti HELVIA® sono coperti da garanzia secondo le normative europee (2 anni in caso di vendita finale a privato - B2C; 1 anno in caso di vendita finale ad azienda - B2B). Questa garanzia è valida dalla data di acquisto da parte dell'utilizzatore finale (privato o azienda che sia), indicata nel documento di acquisto (scontrino in caso di privato; fattura in caso di azienda). I seguenti casi / componenti non sono coperti dalla garanzia di cui sopra:

- Tutti gli accessori forniti con il prodotto;
- Uso improprio;
- Guasto dovuto all'usura;
- Ogni modifica non autorizzata del prodotto effettuata dall'utente o da terzi.

HELVIA deve soddisfare gli obblighi di garanzia dovuti a eventuali materiali non conformi o difetti di fabbricazione, rimediando gratuitamente e a discrezione di HELVIA, con la riparazione o sostituzione di singole parti o dell'intero apparecchio. Eventuali parti difettose rimosse da un prodotto in caso di intervento di garanzia diventano di proprietà di HELVIA. Durante il periodo di garanzia, i prodotti difettosi possono essere restituiti al rivenditore o all'installatore HELVIA con prova di acquisto originale (scontrino o fattura). Per evitare danni durante il trasporto, si prega di utilizzare l'imballo originale, se disponibile. Per ulteriori informazioni visitate il sito: [www.frenexport.com](http://www.frenexport.com).

## 8. AVVISO

LEGGETE ATTENTAMENTE - solo per UE e EEA (Norvegia, Islanda e Liechtenstein).



Questo simbolo indica che il prodotto non deve essere smaltito con i rifiuti domestici, in base alla direttiva RAEE (2202/96/CE e successive modificazioni) e legislazione nazionale. Il prodotto deve essere consegnato a un centro di raccolta differenziata o, in caso di ritiro dell'usato quando si acquista un nuovo prodotto simile, ad un rivenditore autorizzato per il riciclaggio di apparecchiature elettriche ed elettroniche (RAEE).

Un uso improprio di questo tipo di rifiuti può avere un impatto negativo sull'ambiente e sulla salute umana a causa di sostanze potenzialmente pericolose che sono generalmente associate alle apparecchiature elettriche ed elettroniche. Allo stesso tempo, la vostra collaborazione per il corretto smaltimento di questo prodotto contribuirà a un utilizzo efficace delle risorse naturali.

Per ulteriori informazioni sui punti di raccolta delle apparecchiature da rottamare, contattate il comune, l'autorità di gestione dei rifiuti, strutture coinvolte nel sistema RAEE o il servizio di smaltimento dei rifiuti domestici.



[www.frenexport.com](http://www.frenexport.com)



This product is imported in the European Union by  
Questo prodotto è importato nell'Unione Europea da

FRENEXPORT SPA – Via Enzo Ferrari, 10 - 62017 Porto Recanati - Italy  
HELVIA® is a registered trademark of FRENEXPORT SPA - Italy  
HELVIA® è un marchio di fabbrica registrato di FRENEXPORT SPA - Italia