



Centolight

## **CL-SDP-2X1 / CL-SDP-1X1**

Modular stage platforms  
Pedane da palco modulari

Assembly Manual

Manuale di assemblaggio

Carefully read this manual and properly take care of it  
Leggete questo manuale e conservatelo per future consultazioni



Dear customer,

First of all thanks for purchasing a CENTOLIGHT® product. Our mission is to satisfy all possible needs of light designers and professionals of entertainment lighting, by offering a wide range of products based on the latest technologies.

We hope you will be satisfied with this fixture and, if you want to collaborate, we are looking for a feedback from you about product operation and possible improvements to be introduced in the next future. Go to our website [www.centolight.com](http://www.centolight.com) and send an e-mail with your opinion; this will help us to build equipment ever closer to professional's real requirements.

The CENTOLIGHT Team

---

Gentile Cliente,

Grazie per aver scelto un prodotto CENTOLIGHT®. La nostra missione è quella di soddisfare ogni possibile richiesta da parte di light designers e professionisti dell'illuminotecnica per l'intrattenimento, offrendo una vasta gamma di apparecchiature basate su tecnologie di ultima generazione.

Speriamo di aver soddisfatto le vostre aspettative e, se voleste collaborare, saremo lieti di ricevere un vostro feedback sulla qualità del prodotto al fine di migliorare costantemente la nostra produzione. Visitate il nostro sito [www.centolight.com](http://www.centolight.com) ed inviateci una mail con la vostra opinione; questo ci aiuterà a sviluppare nuovi prodotti quanto più vicini alle vostre esigenze.

Il Team CENTOLIGHT

# TABLE OF CONTENTS

|            |   |           |
|------------|---|-----------|
| <b>1 -</b> | <b>LIMITATION OF USE and IMPORTANT NOTICE</b> | <b>4</b>  |
| <b>2 -</b> | <b>ASSEMBLY INSTRUCTION</b>                   | <b>4</b>  |
| 2.1.       | Tools needed - - - - -                        | 4         |
| 2.2.       | Leg assembly - - - - -                        | 5         |
| 2.3.       | Self leveling insert - - - - -                | 6         |
| 2.4.       | Deck to deck clamp - - - - -                  | 6         |
| 2.5.       | Leg to leg clamp for 2 legs - - - - -         | 7         |
| 2.6.       | Leg to leg clamp for 4 legs - - - - -         | 7         |
| 2.7.       | Skirting - - - - -                            | 8         |
| 2.8.       | Modular stairs - - - - -                      | 9         |
| 2.9.       | Modular stairs handrail - - - - -             | 10        |
| 2.10.      | Adjustable stairs - - - - -                   | 11        |
| 2.11.      | Adjustable stairs handrail - - - - -          | 12        |
| 2.12.      | Handrails - - - - -                           | 13        |
| 2.13.      | Handrails corner connection - - - - -         | 14        |
| <b>3 -</b> | <b>Warranty And Service</b>                   | <b>15</b> |
| <b>4 -</b> | <b>Warning</b>                                | <b>16</b> |


## 1 - LIMITATION OF USE AND IMPORTANT NOTICE

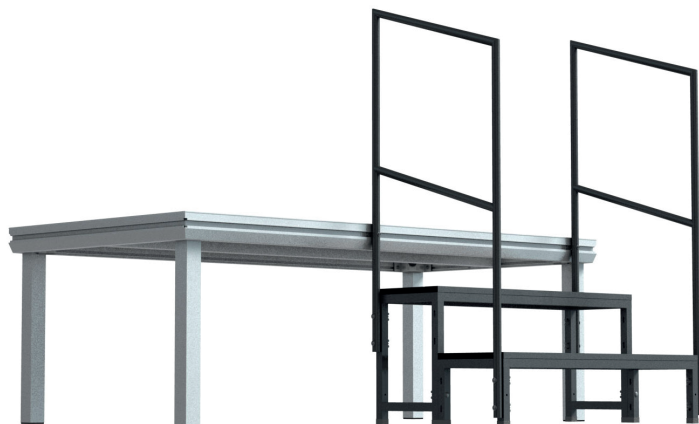
The dimensions of the CENTOLIGHT® stage decks are 100 x 100 cm and 200 x 100 cm. They must rest on 4 legs and have a load capacity of up to 750 kg/m<sup>2</sup>. The maximum horizontal load is set at 10% of the maximum total vertical load. Make sure that only original CENTOLIGHT® components are used.

## 2 - ASSEMBLY INSTRUCTION

### 2.1 Tools needed

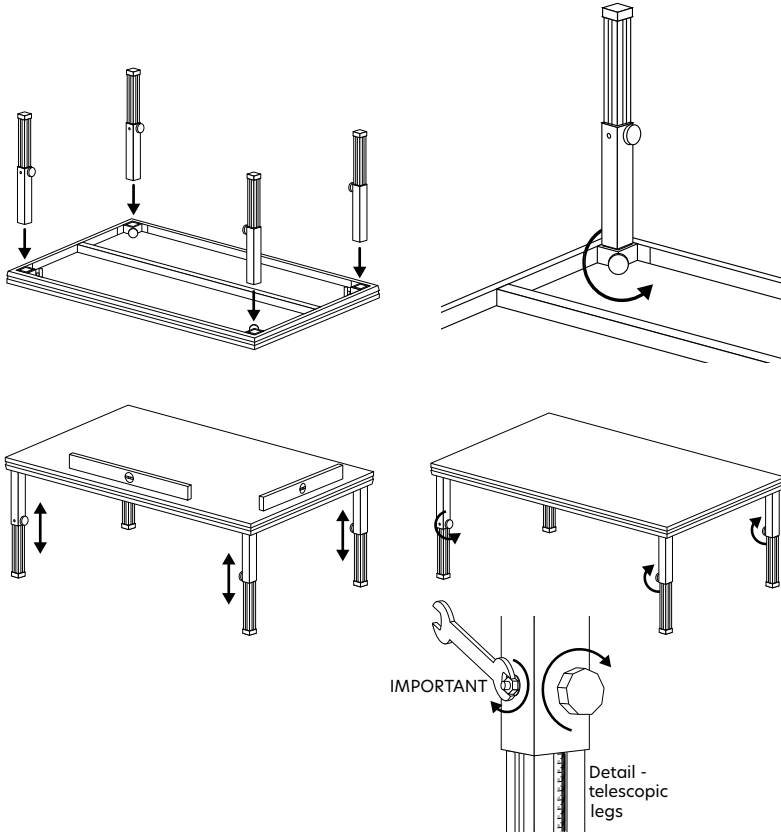
- 1) Allen key size 8
- 2) Allen key size 10
- 3) Leveler

 **Please check all the connections, deck to deck, leg to leg and whole stability of the system before loading the stage.**



## 2.2 Leg assembly

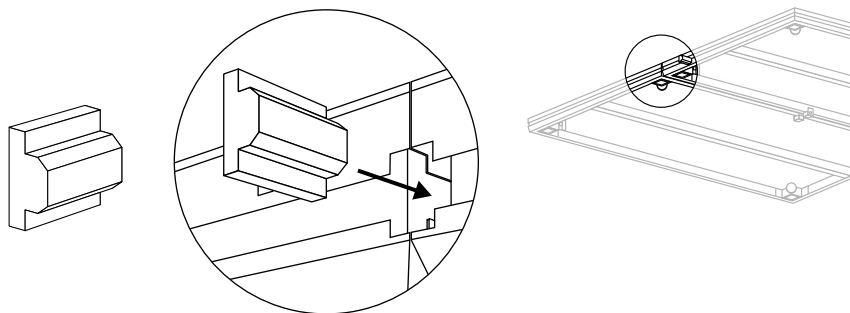
- 1) Put the required leg type in the leg adapter at the underside of the deck frame.
- 2) Tighten the leg by tightening the knob.
- 3) Do this at all 4 corners.
- 4) Tip the deck over and put it in the right position.



**!** **IMPORTANT (telescopic legs):** After levelling the stage height fasten the securing self-locking nuts as shown on the diagram (Detail - telescopic legs). It is forbidden to use the stage decks without securing the legs!

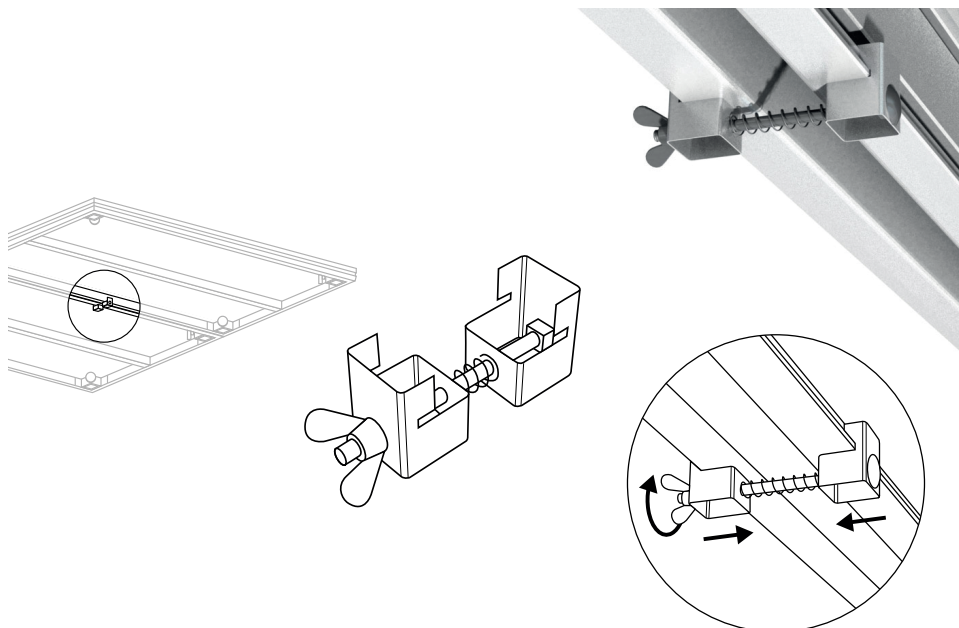
## 2.3. Self leveling insert

Level the decks using the self leveling insert, use 3 pcs on 2/1m deck. 1pcs of deck leveler on one meter side and 2 pcs on to meter side.



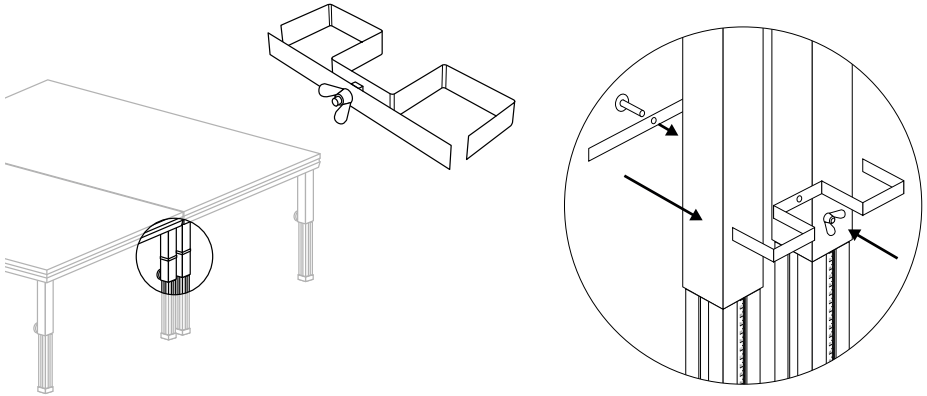
## 2.4. Deck to deck clamp

- 1) Connect each deck element by using deck to deck clamp.
- 2) Use 3 clamps per deck, one on the short edge, and 2 on the long edge.
- 3) Repeat this as often as required to create the stage size required.



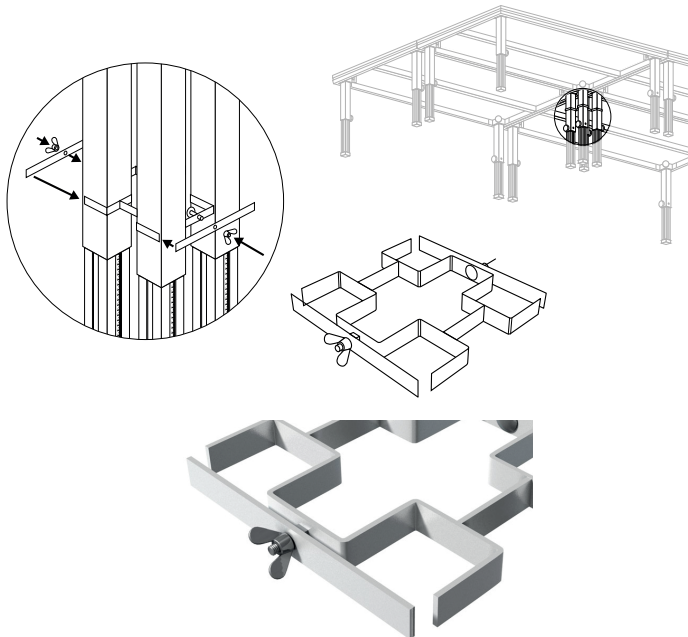
## 25. Leg to leg clamp for 2 legs

Use one single clamp for two legs, position them max 20cm underneath the deck.



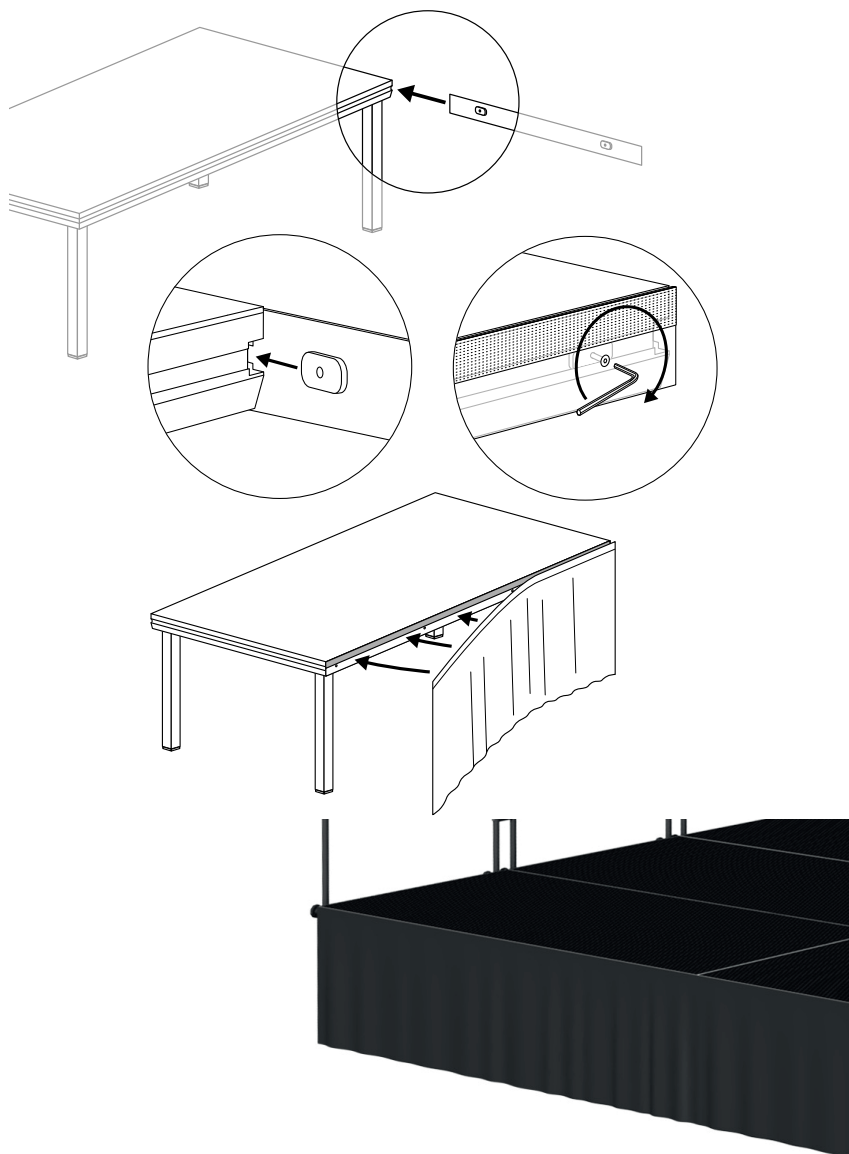
## 26. Leg to leg clamp for 4 legs

Use one double clamp for 4 legs, position them max 20cm underneath the deck.



## 27. Skirting

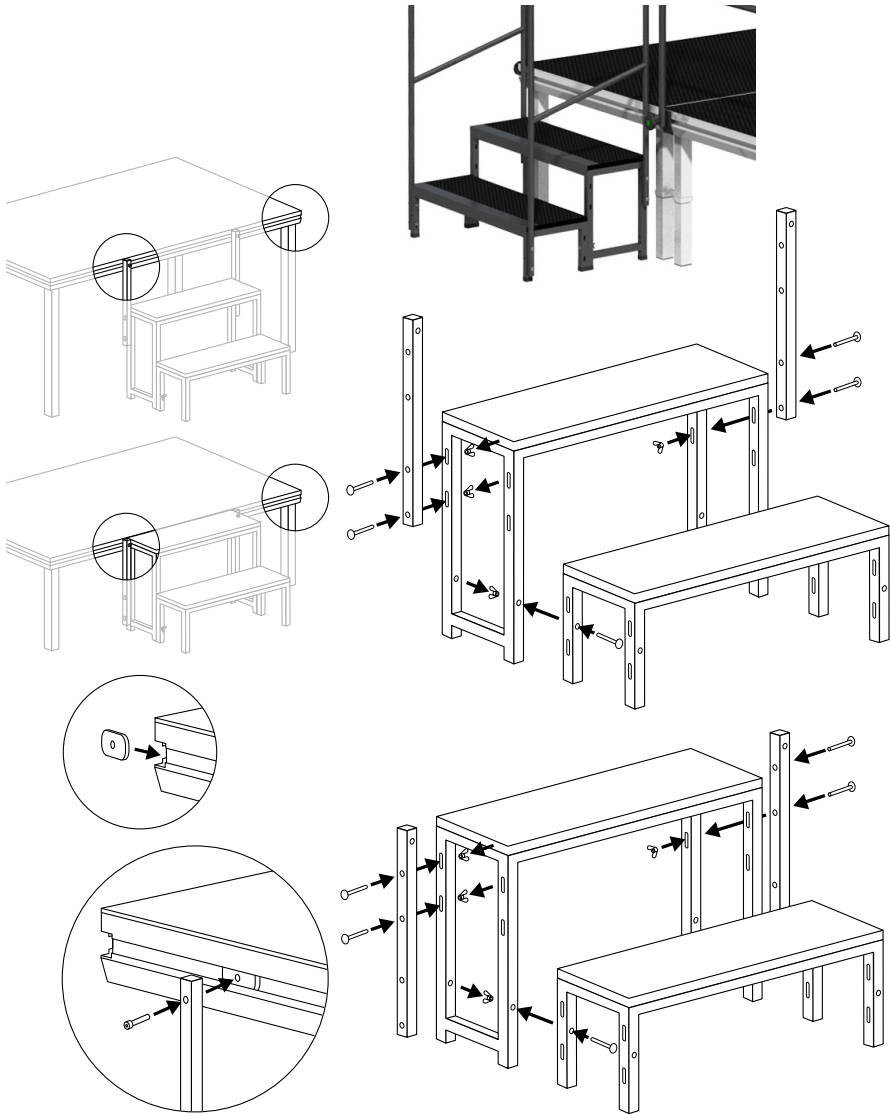
- 1) Slide the aluminium skirt profile into the deck profile as shown on below diagram and fasten it with an alley key.
- 2) Attach the skirt to the skirt profile using the velcro straps.





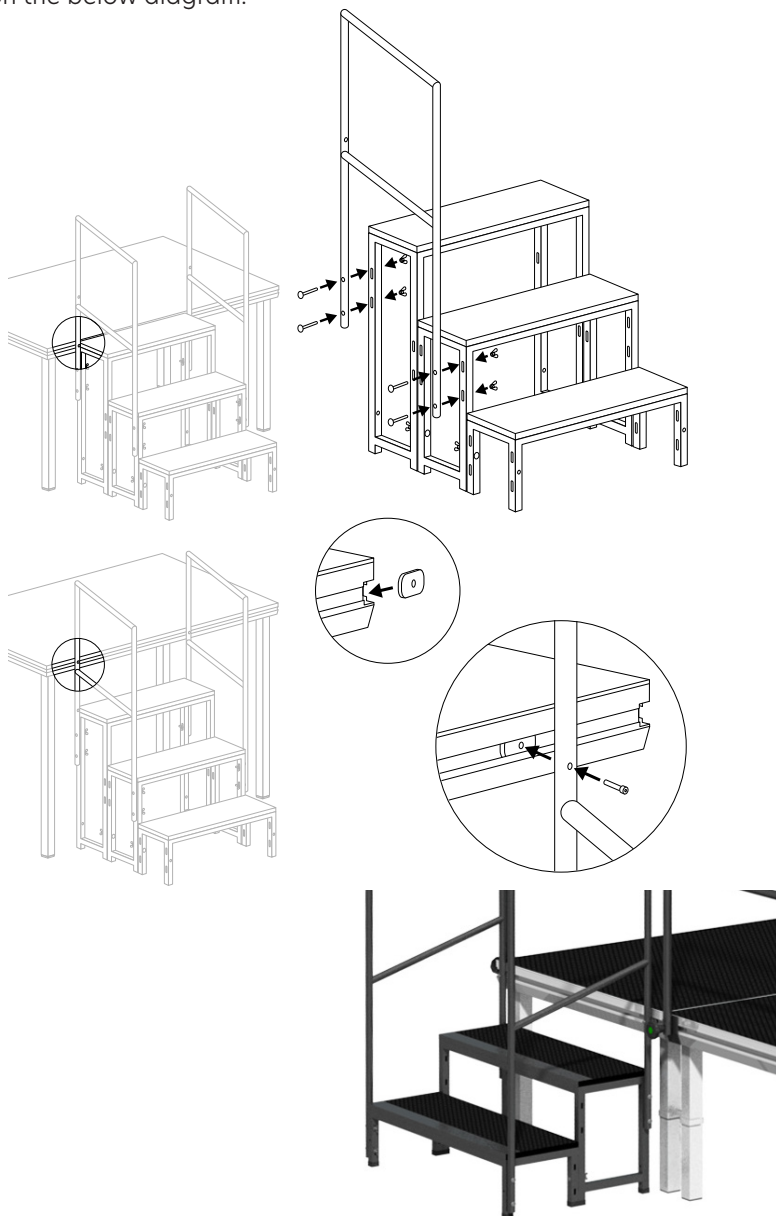
## 2.8. Modular stairs

Install the steps modular according to the below diagram, using the supplied screws and accessories.



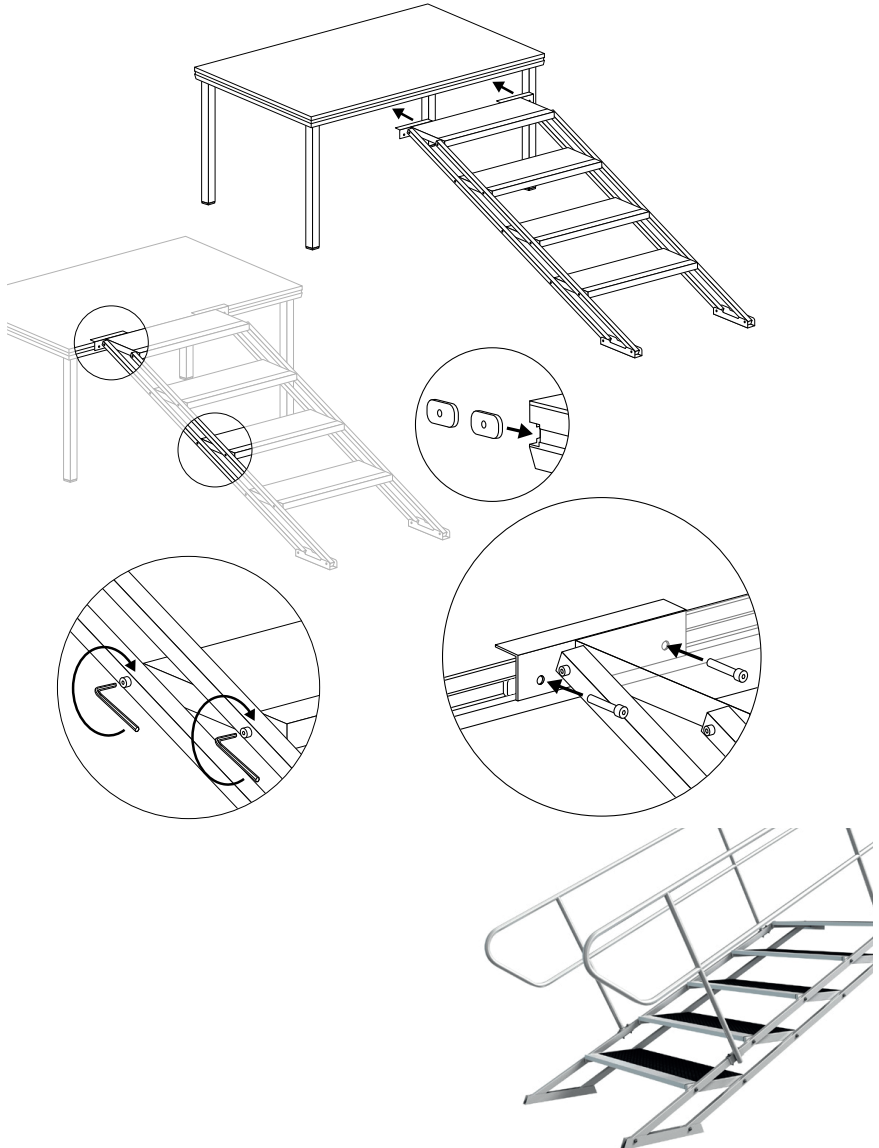
## 29. Modular stairs handrail

Install the modular stair handrail to the modular steps and connect with the stage deck as shown on the below diagram.



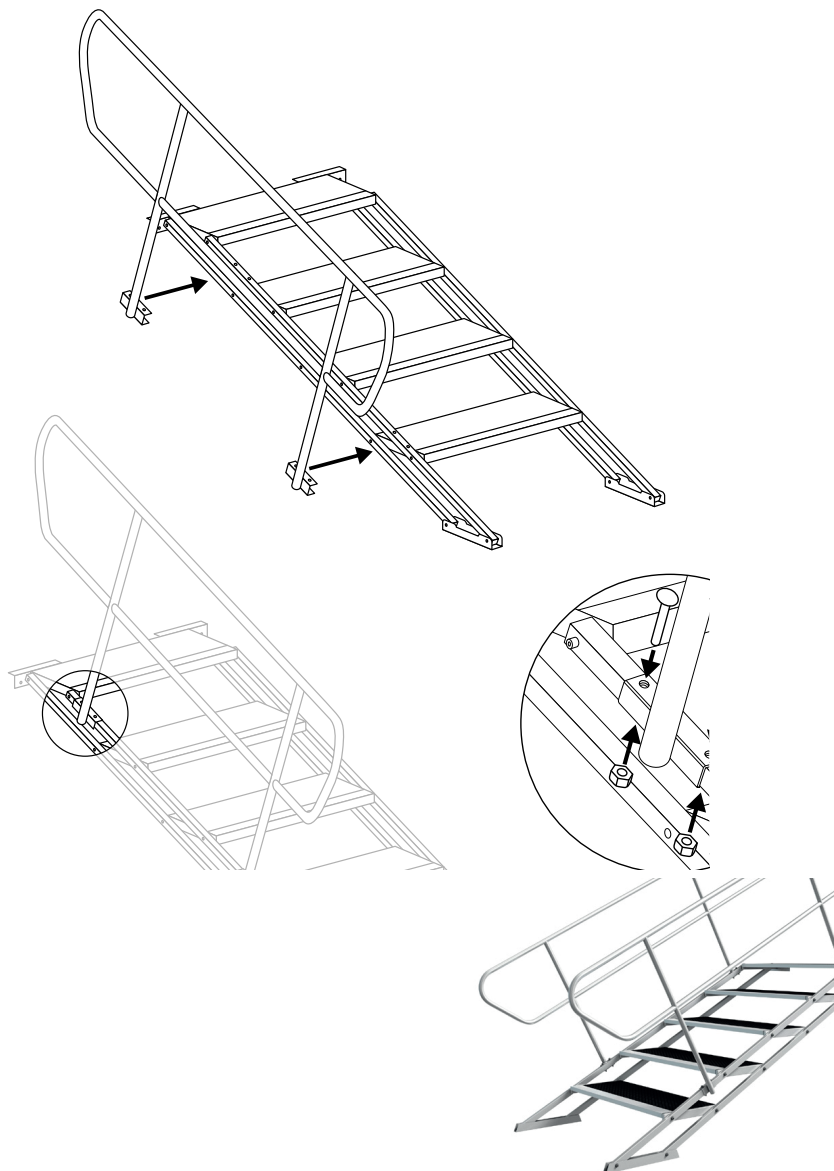
## 2.10. Adjustable stairs

- 1) Attach the adjustable stairs to the stage deck and fasten it with all 4 screws to the assembly inserts.
- 2) After leveling the stage steps fasten all screws on the side profiles of the adjustable stair.



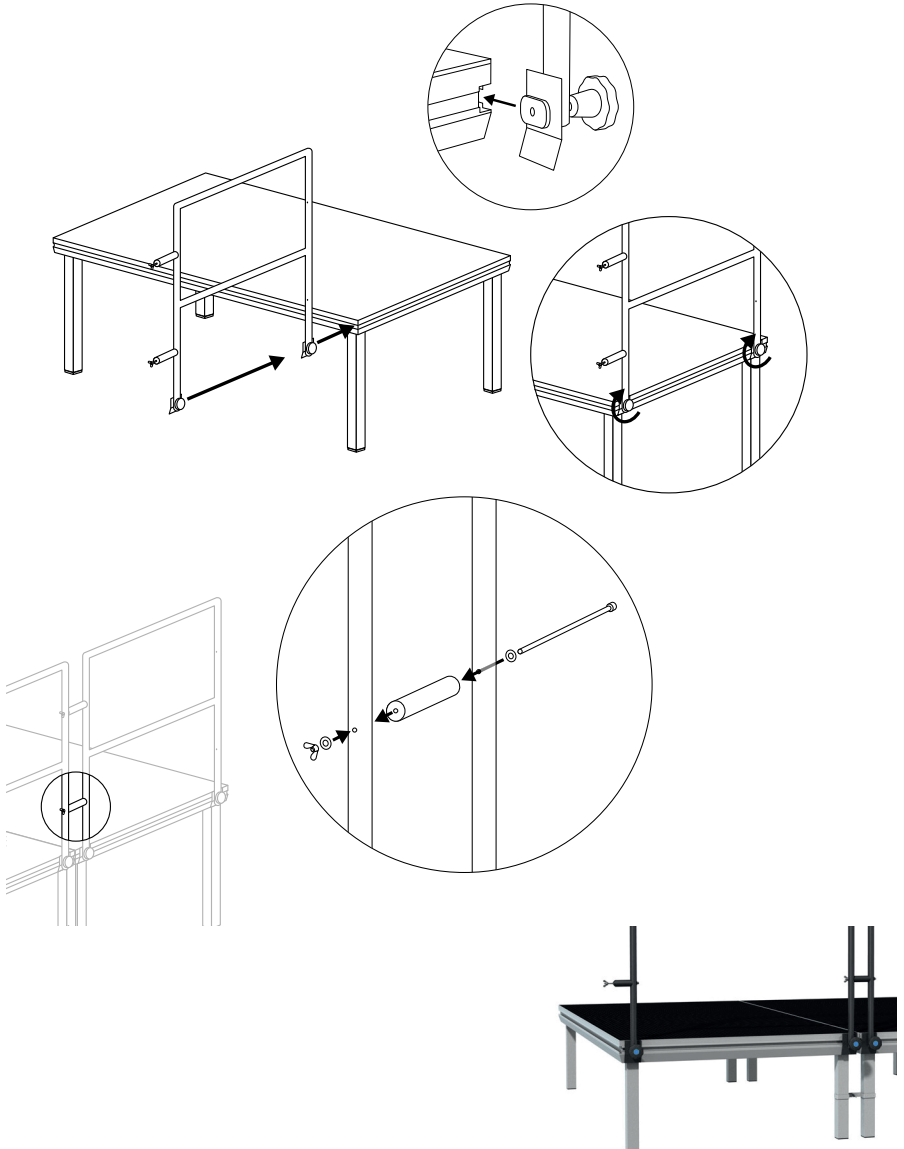
## 2.11 Adjustable stairs handrail

Install the adjustable stairs handrail to the stairs as shown on below diagram using the supplied screws and accessories.



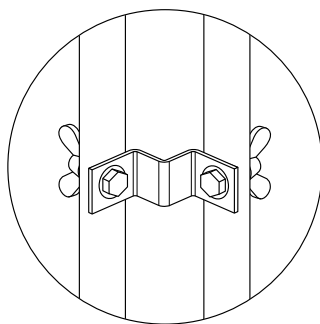
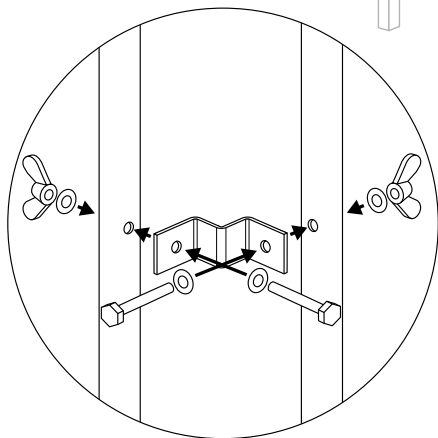
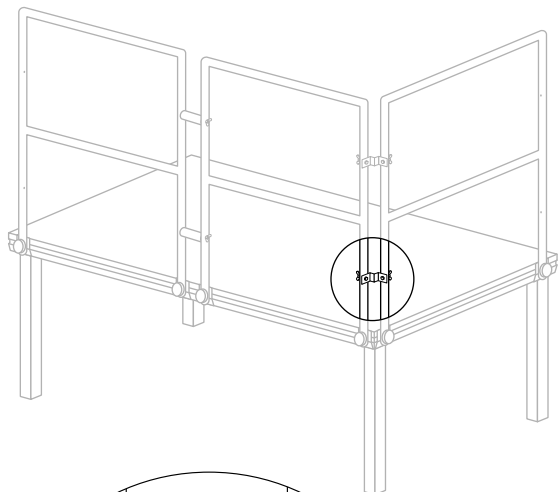
## 2.12 Handrails

Install railings according to the above diagram, using the supplied screws and accessories and handrail correction (straight or corner).



## 2.13. Handrails corner connection

Connect the handrails on the corner with a handrail corner connection as shown on the below diagram.



## 3 - WARRANTY AND SERVICE

All CENTOLIGHT products feature a limited two-year warranty. This two-year warranty starts from the date of purchase, as shown on your purchase receipt. The following cases/components are not covered by this warranty:

- Any accessories supplied with the product
- Improper use
- Fault due to wear and tear
- Any modification of the product effected by the user or a third party

CENTOLIGHT shall satisfy the warranty obligations by remedying any material or manufacturing faults free of charge at CENTOLIGHT's discretion either by repairing or exchanging individual parts or the entire appliance. Any defective parts removed from a product during the course of a warranty claim shall become the property of CENTOLIGHT.

While under warranty, defective products may be returned to your local CENTOLIGHT dealer together with the original proof of purchase. To avoid any damages in transit, please use the original packaging if available. Alternatively, you can send the product to CENTOLIGHT SERVICE CENTER - Via Enzo Ferrari, 10 - 62017 Porto Recanati - Italy. In order to send a product to service center, you need an RMA number. Shipping charges have to be covered by the owner of the product.

For further information please visit [www.centolight.com](http://www.centolight.com)

## 4 - WARNING

**PLEASE READ CAREFULLY** - EU and EEA (Norway, Iceland and Liechtenstein) only



This symbol indicates that this product is not to be disposed of with your household waste, according to the WEEE Directive (2012/19/UE) and your national law.

This product should be handed over to a designated collection point, e.g., on an authorized one-for-one basis when you buy a new similar product or to an authorized collection site for recycling waste electrical and electronic equipment (WEEE).

Improper handling of this type of waste could have a possible negative impact on the environment and human health due to potentially hazardous substances that are generally associated with EEE. At the same time, your cooperation in the correct disposal of this product will contribute to the effective usage of natural resources.

For more information about where you can drop off your waste equipment for recycling, please contact your local city office, waste authority, approved WEEE scheme or your household waste disposal service.



### **IMPORTANT**

**If you are unsure how to correctly assemble the different components please contact CENTOLIGHT.**



## SOMMARIO

|            |   |           |
|------------|---|-----------|
| <b>1 -</b> | <b>LIMITAZIONE D'USO e AVVISO IMPORTANTE</b>              | <b>18</b> |
| <b>2 -</b> | <b>ISTRUZIONI PER L'ASSEMBLAGGIO</b>                      | <b>18</b> |
| 2.1.       | Strumenti necessari - - - - -                             | 18        |
| 2.2.       | Assemblaggio delle gambe - - - - -                        | 19        |
| 2.3.       | Inserto autolivellante- - - - -                           | 20        |
| 2.4.       | Morsetto da pedana a pedana - - - - -                     | 20        |
| 2.5.       | Morsetto da gamba a gamba per 2 gambe - - - - -           | 21        |
| 2.6.       | Morsetto da gamba a gamba per 4 gambe - - - - -           | 21        |
| 2.7.       | Fissaggio gonne da palco - - - - -                        | 22        |
| 2.8.       | Gradini Modulari - - - - -                                | 23        |
| 2.9.       | Corrimano per gradini modulari - - - - -                  | 24        |
| 2.10.      | Scale regolabili- - - - -                                 | 25        |
| 2.11.      | Corrimano per scala regolabile- - - - -                   | 26        |
| 2.12.      | Corrimano - - - - -                                       | 27        |
| 2.13.      | Collegamento angolare dei corrimano - - - - -             | 28        |
| <b>3 -</b> | <b>Garanzia e Assistenza</b>                              | <b>29</b> |
| <b>4 -</b> | <b>Avviso UE e SEE (Norvegia, Islanda, Liechtenstein)</b> | <b>30</b> |

## 1 - LIMITAZIONE D'USO E AVVISO IMPORTANTE

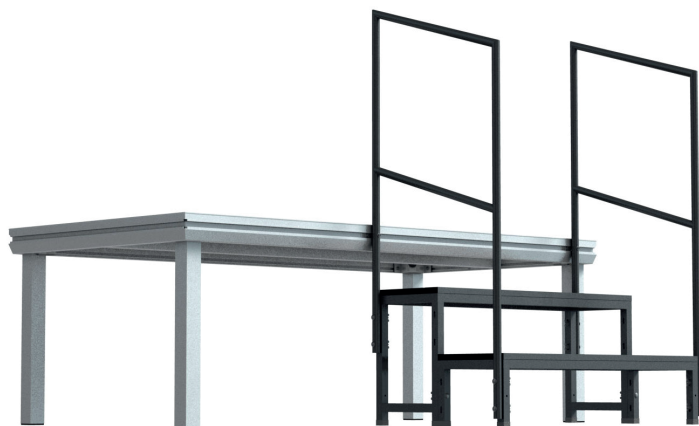
Le dimensioni delle pedane da palco CENTOLIGHT® sono 100 x 100 cm e 200 x 100 cm. Devono poggiare su 4 gambe e hanno una portata massima di 750 kg/mq. Il carico orizzontale massimo è fissato al 10% del carico verticale totale massimo. Assicurarsi che vengano utilizzati solo componenti originali CENTOLIGHT®.

## 2 - ISTRUZIONI PER L'ASSEMBLAGGIO

### 2.1 Strumenti necessari

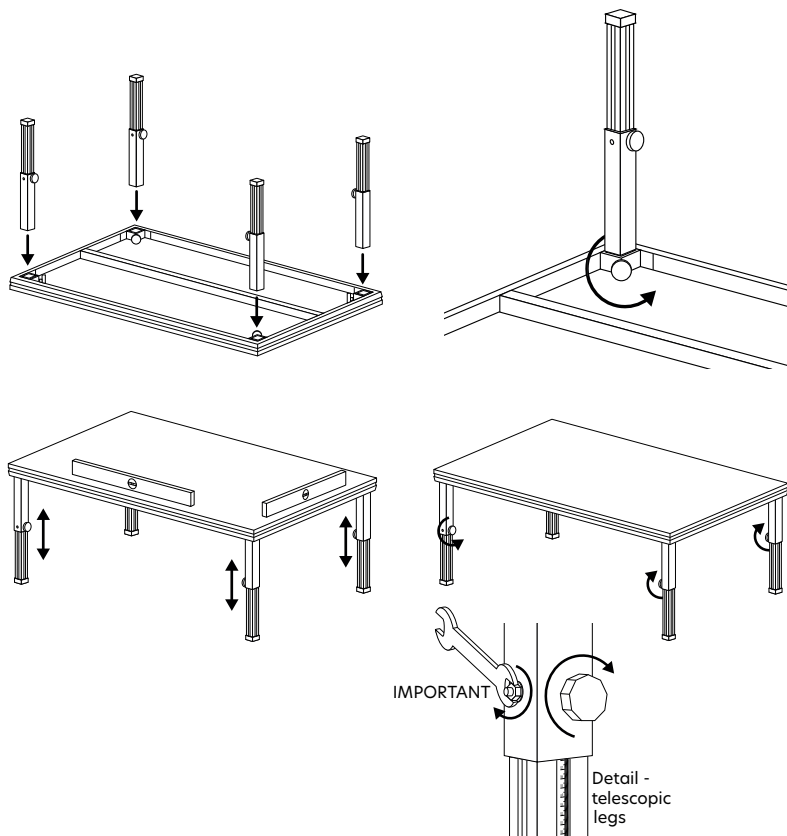
- 1) Chiave a brugola misura 8
- 2) Chiave a brugola misura 10
- 3) Livella

**⚠ Si prega di controllare tutte le connessioni, da pedana a pedana, da gamba a gamba e, l'intera stabilità del sistema prima di caricare il palco.**



## 2.2 Assemblaggio delle gambe

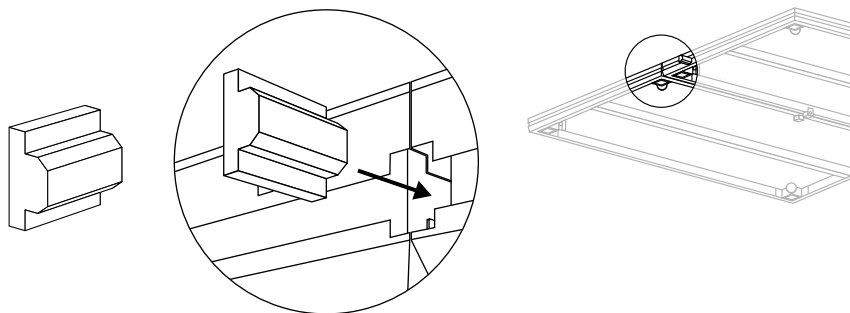
- 1) Inserire il tipo di gamba richiesto nell'adattatore per gambe nella parte inferiore del telaio della pedana.
- 2) Stringere la gamba stringendo la manopola.
- 3) Fare la stessa operazione in tutti e 4 gli angoli.
- 4) Ribaltare la pedana e metterla nella giusta posizione.



**⚠ IMPORTANTE (gambe telescopiche):** Dopo aver livellato l'altezza del palco fissare i dadi autobloccanti di fissaggio come indicato nello schema (Dettaglio gambe telescopiche). È vietato utilizzare le pedane da palco senza assicurare le gambe.

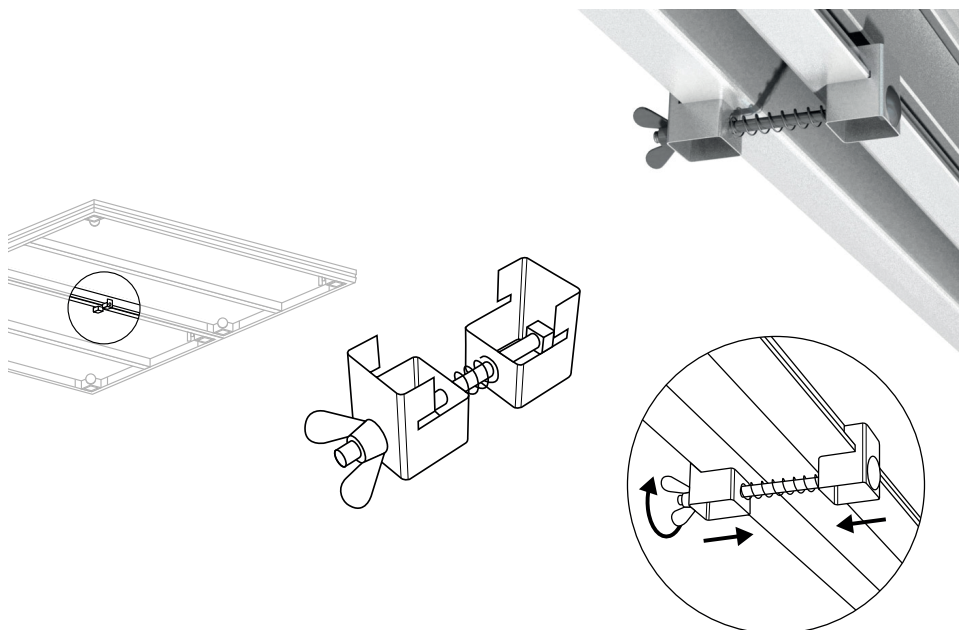
## 23. Insetto autolivellante

Livellare le pedane utilizzando l'insetto autolivellante. Utilizzare 3 pezzi di cui due sul lato da due metri di una pedana e un pezzo sui lati da un metro.



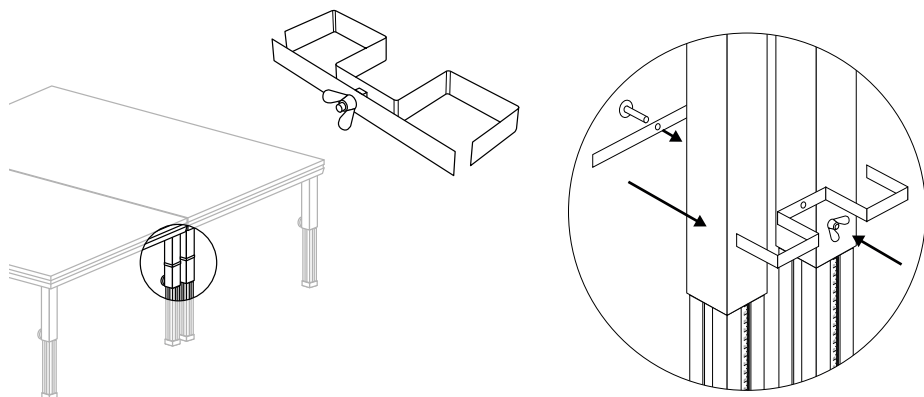
## 24. Morsetto da pedana a pedana

- 1) Collegare ciascun elemento della pedana utilizzando il morsetto.
- 2) Utilizzare 3 morsetti per pedana, uno sul bordo corto e due sul bordo lungo.
- 3) Ripetere l'operazione con la frequenza necessaria per creare la dimensione desiderata del palco.



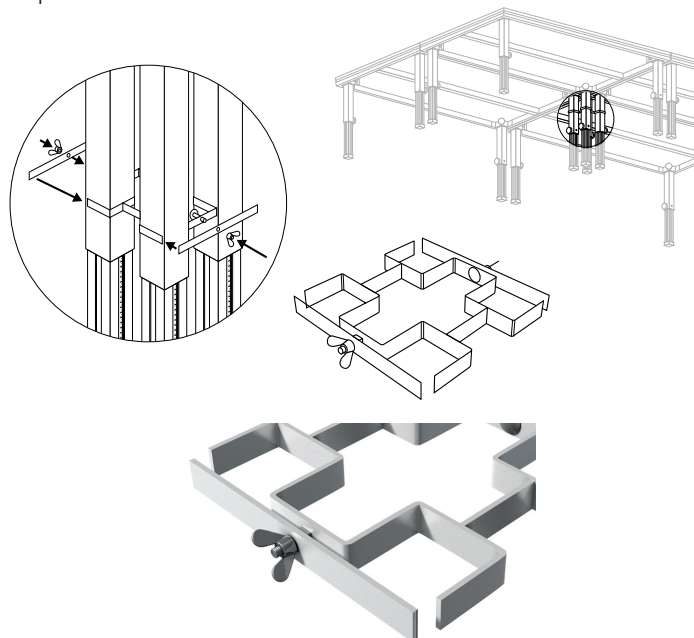
## 25. Morsetto da gamba a gamba per 2 gambe

Utilizzare un unico morsetto per due gambe posizionandolo al massimo 20 cm sotto la pedana.



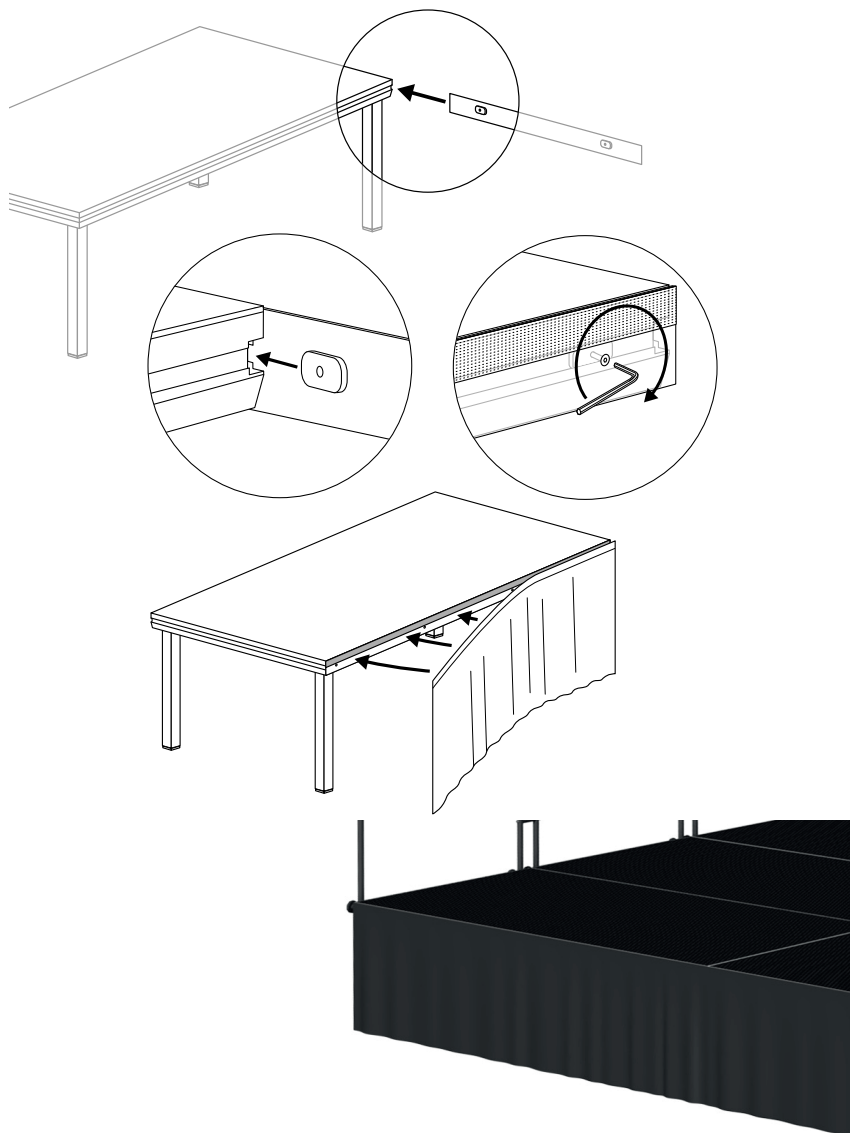
## 26. Morsetto da gamba a gamba per 4 gambe

Utilizzare questo tipo di morsetto doppio per 4 gambe posizionandolo al massimo 20 cm sotto la pedana.



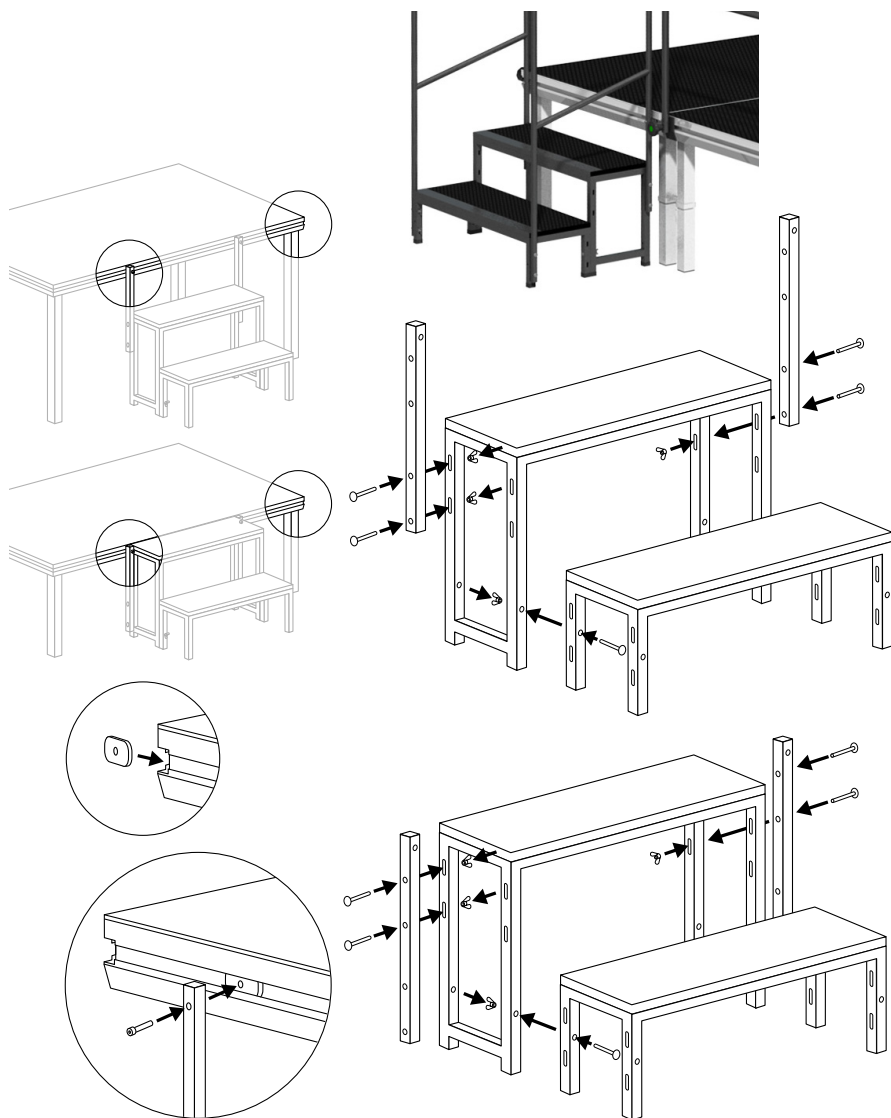
## 2.7. Fissaggio gonne da palco

- 1) Far scorrere il profilo in alluminio per il fissaggio della gonna da palco nel profilo della pedana come mostrato nel disegno sottostante e quindi fissarlo con una chiave inglese.
- 2) Fissare la gonna al profilo in alluminio utilizzando le strisce in velcro.



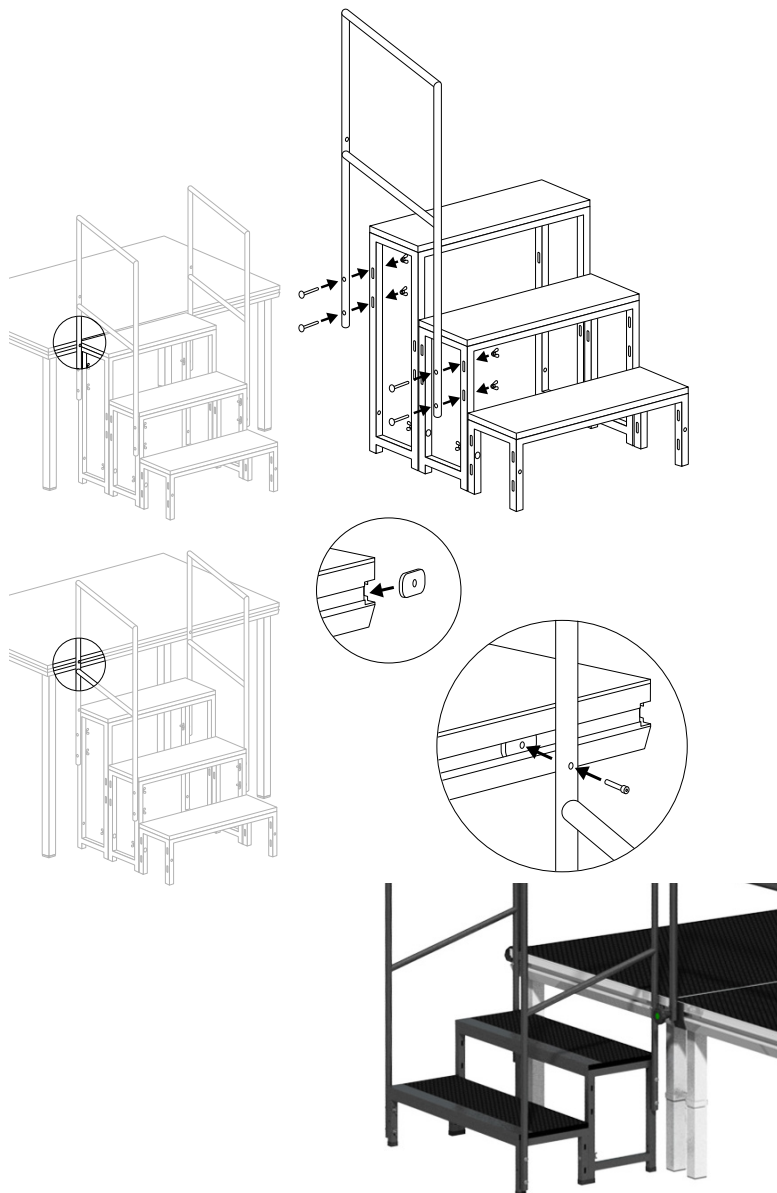
## 2.8. Gradini Modulari

Installare i gradini modulari secondo lo schema sottostante, utilizzando le viti e gli accessori in dotazione.



## 29. Corrimano per gradini modulari

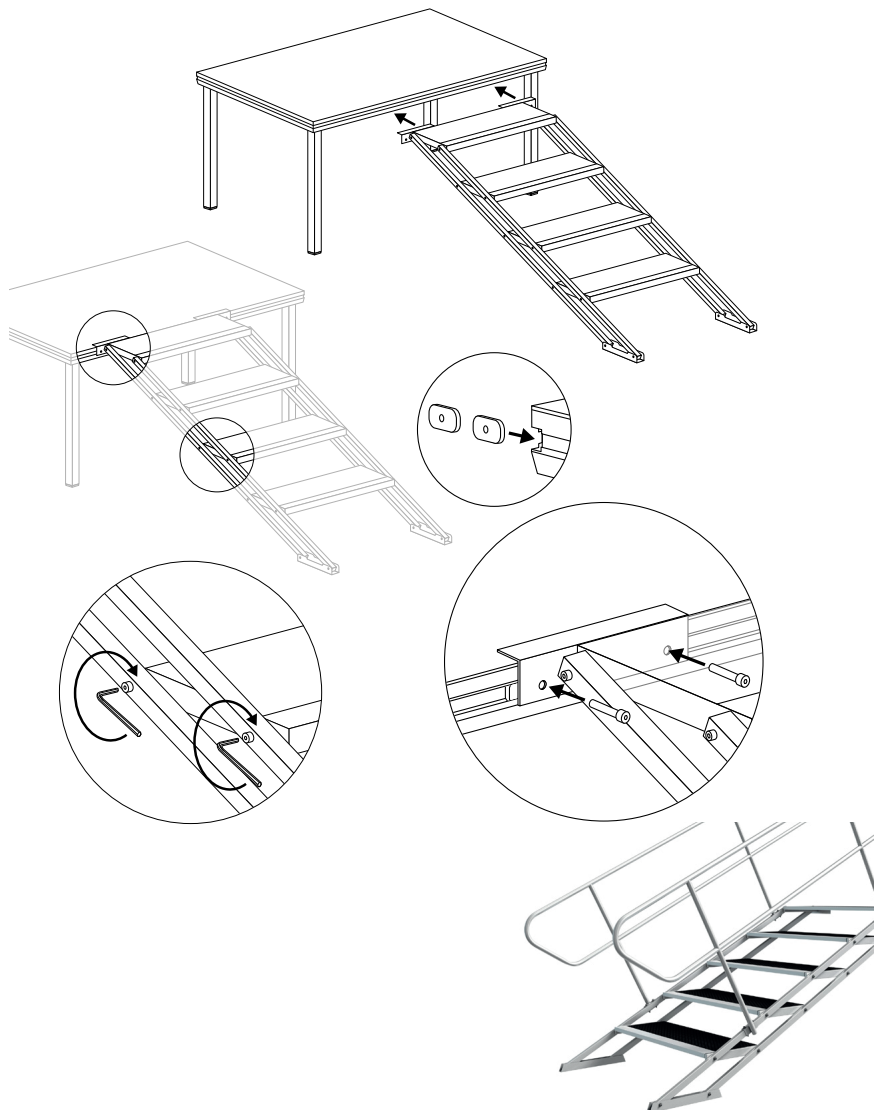
Installare il corrimano della scala modulare sui gradini modulari e collegarlo alla pedana del palco come mostrato nello schema seguente.





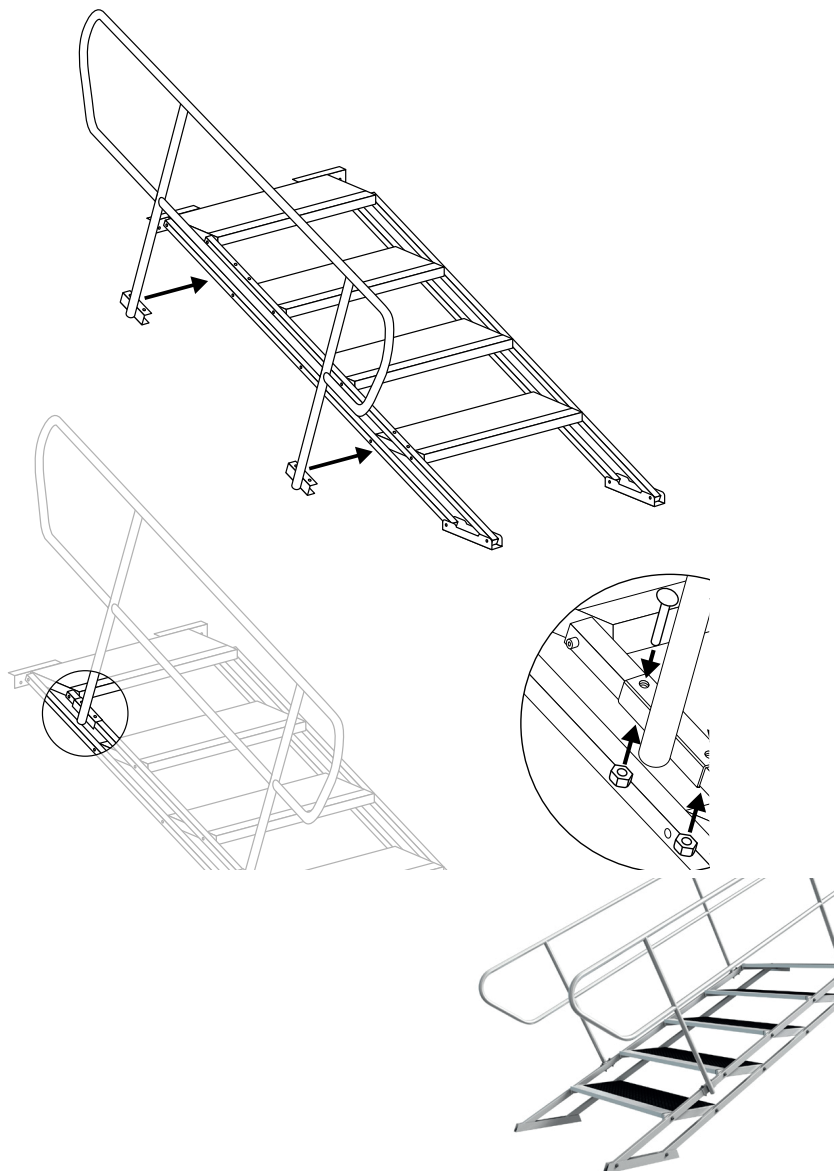
## 2.10. Scale regolabili

- 1) Posizionare la scala regolabile vicino alla pedana da palco e fissarla le 4 le viti agli inserti di montaggio.
- 2) Dopo aver livellato i gradini del palco fissare tutte le viti sui profili laterali della scala regolabile.



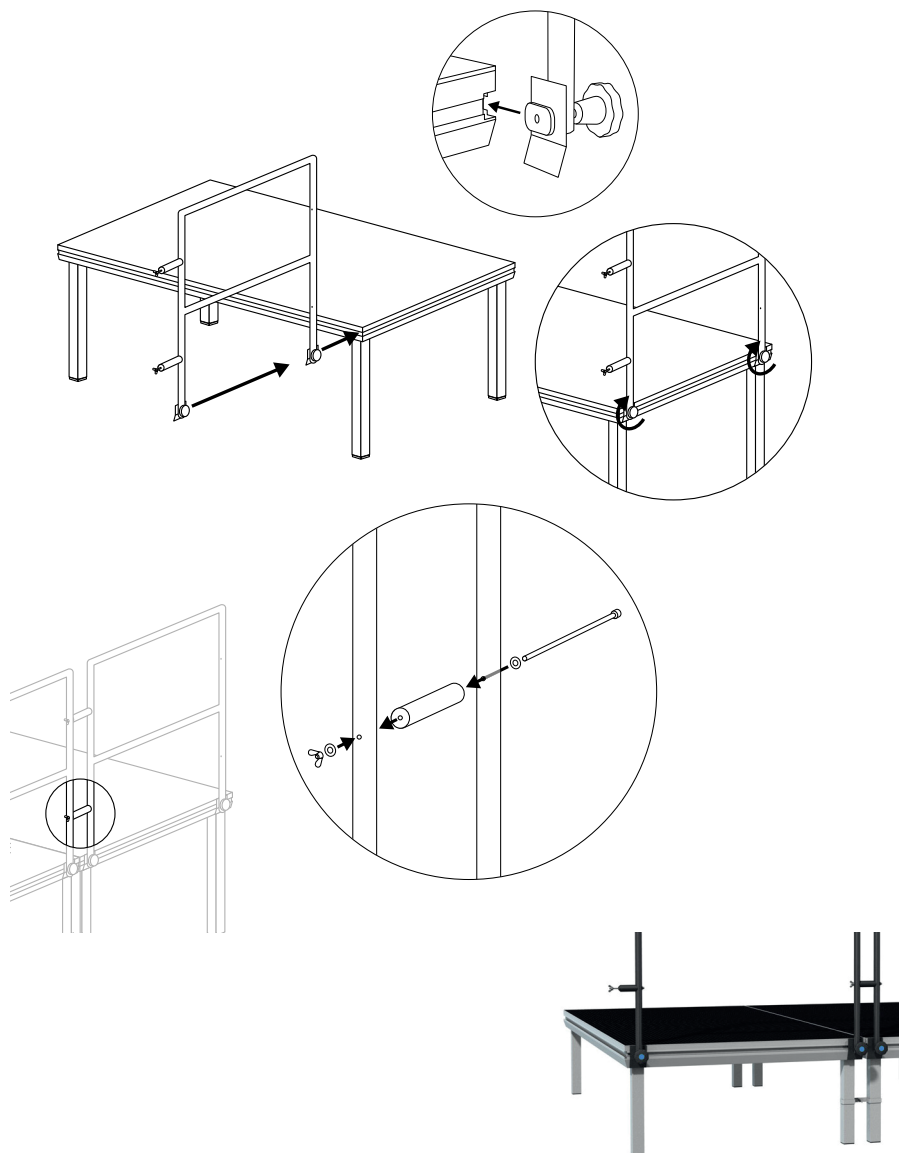
## 2.11 Corrimano per scala regolabile

Installare il corrimano regolabile sulle scale come mostrato nello schema seguente utilizzando le viti e gli accessori forniti.



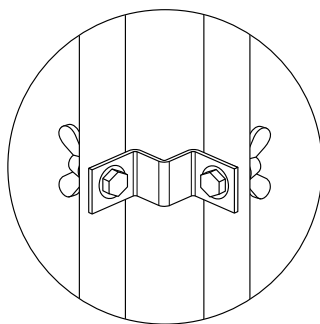
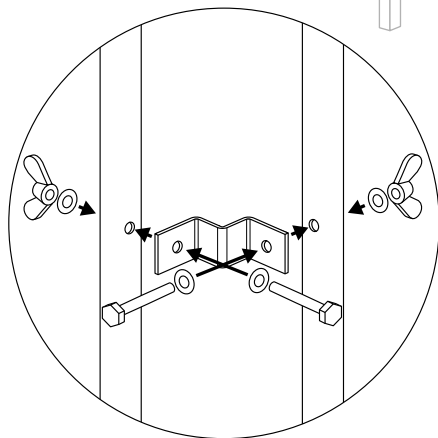
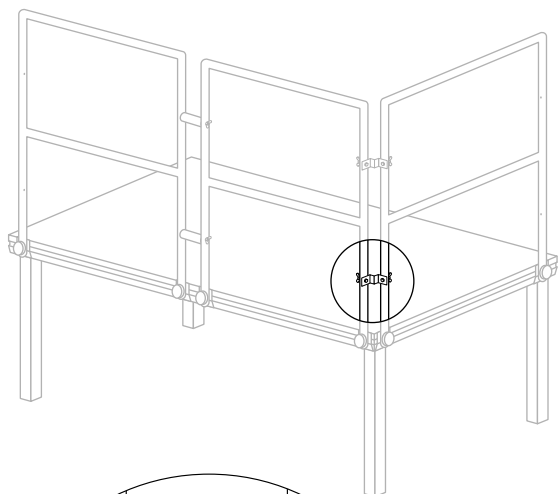
## 2.2 Corrimano

Installare le ringhiere secondo lo schema sotto, utilizzando le viti e gli accessori in dotazione e la giunzione per corrimano (diritta o ad angolo).



## 2.13. Collegamento angolare dei corrimano

Collegare i corrimano sull'angolo con una giunzione angolare per corrimano come mostrato nello schema seguente.



## 3 - GARANZIA E ASSISTENZA

Tutti i prodotti CENTOLIGHT sono coperti da garanzia di due anni. Essa è valida dalla data di acquisto, come indicato dal documento di acquisto. I seguenti casi/ componenti non sono coperti dalla garanzia di cui sopra:

- Tutti gli accessori forniti con il prodotto
- Uso improprio
- Guasto dovuto all'usura
- Ogni modifica del prodotto effettuata dall'utente o da terzi

CENTOLIGHT soddisfa gli obblighi di garanzia dovuti a eventuali materiali non conformi o difetti di fabbricazione, rimediando gratuitamente e a discrezione di CENTOLIGHT, sia mediante riparazione o sostituendo singole parti o l'intero apparecchio. Eventuali parti difettose rimosse da un prodotto durante il corso di una richiesta di garanzia diventano di proprietà di CENTOLIGHT.

Durante il periodo di garanzia, i prodotti difettosi possono essere restituiti al rivenditore CENTOLIGHT con prova di acquisto originale. Per evitare danni durante il trasporto, si prega di utilizzare l'imballo originale (se disponibile). In alternativa, inviare il prodotto a SERVICE CENTER CENTOLIGHT - Via Enzo Ferrari, 10 - 62017 Porto Recanati - Italia. Per inviare un prodotto al centro di assistenza è necessario un numero di RMA. Le spese di trasporto devono essere coperte dal proprietario del prodotto.

Per ulteriori informazioni visitate il sito [www.centolight.com](http://www.centolight.com)

## 4 - AVVISO UE E SEE (NORVEGIA, ISLANDA, LIECHTENSTEIN)



**LEGGETE ATTENTAMENTE** - Questo simbolo indica che il prodotto non deve essere smaltito con i rifiuti domestici, in base alla direttiva RAEE (2202/96/CE) e legislazione nazionale.

Il prodotto deve essere consegnato a un centro di raccolta differenziata o, in caso di ritiro dell'usato quando si acquista un nuovo prodotto simile, ad un rivenditore autorizzato per il riciclaggio di apparecchiature elettriche ed elettroniche (WEEE). Un uso improprio di questo tipo di rifiuti può avere un impatto negativo sull'ambiente e sulla salute umana a causa di sostanze potenzialmente pericolose che sono generalmente associate alle apparecchiature elettriche ed elettroniche. Allo stesso tempo, la vostra collaborazione per il corretto smaltimento di questo prodotto contribuirà a un utilizzo efficace delle risorse naturali.

Per ulteriori informazioni sui punti di raccolta delle apparecchiature da rottamare, contattate il comune, l'autorità di gestione dei rifiuti, strutture coinvolte nel sistema RAEE o il servizio di smaltimento dei rifiuti domestici.



### IMPORTANTE

**Se non si è sicuri su come assemblare correttamente i diversi componenti si prega di contattare CENTOLIGHT.**



[www.centolight.com](http://www.centolight.com)



---

This product is imported in EU by  
Questo prodotto viene importato nella UE da

**FRENEXPORT SPA - Via Enzo Ferrari, 10 - 62017 Porto Recanati - Italy**

Centolight® is a registered trademark of FRENEXPORT SPA - Italy  
Centolight® è un marchio di fabbrica registrato di FRENEXPORT SPA - Italia



[www.centolight.com](http://www.centolight.com)

