



HYPER BASS SERIES
PROFESSIONAL PASSIVE SUBWOOFERS



USER MANUAL
MANUALE UTENTE

Please read this manual carefully and properly take care of it
Leggete questo manuale e conservatelo per future consultazioni



Dear customer,

First of all thanks for purchasing a SOUNDSATION® product. Our mission is to satisfy all possible needs of musical instrument and professional audio users offering a wide range of products using the latest technologies.

We hope you will be satisfied with this item and, if you want to collaborate, we are looking for a feedback from you about the operation of the product and possible improvements to introduce in the next future. Go to our website www.soundsation-music.com and send an e-mail with your opinion, this will help us to build instruments ever closer to customer's real requirements.

One last thing: read this manual before using the instrument, an incorrect operation can cause damages to you and to the unit. Take care!

The SOUNDSATION Team

Gentile Cliente,

Grazie per aver scelto un prodotto SOUNDSATION®. La nostra missione è quella di offrire ai nostri utenti una vasta gamma di strumenti musicali ed apparecchiature audio e lighting con tecnologie di ultima generazione.

Speriamo di aver soddisfatto le vostre aspettative e, se voleste collaborare, saremmo lieti di ricevere un vostro feedback sulla qualità del prodotto al fine di migliorare costantemente la nostra produzione. Visitate il nostro sito www.soundsationmusic.com ed inviateci una mail con la vostra opinione, questo ci aiuterà a sviluppare nuovi prodotti quanto più vicini alle vostre esigenze.

Un'ultima cosa, leggete il presente manuale al fine di evitare danni alla persona ed al prodotto, derivanti da un utilizzo non corretto.

Il Team SOUNDSATION

TABLE OF CONTENTS

1. UNPACKING	4
2. ACCESSORIES	5
3. OVERVIEW	5
4. REAR PANEL	6
5. INSTALLING WHEELS ON 15P / 18P MODELS	7
6. SPECIFICATIONS	8
7. WARRANTY AND SERVICE	9
8. WARNING	10

IMPORTANT SAFETY INSTRUCTIONS

- ▶ Read these instructions
- ▶ Keep these instructions
- ▶ Heed all warning
- ▶ Follow all instructions

WATER / MOISTURE

This product is intended to indoor use only. To prevent risk of fire or shock, do not expose it to rain or moisture.

HEAT

The apparatus should be located away from heat sources such as radiators, stoves or other appliances that produce heat.

VENTILATION

The unit must be installed in a location with adequate ventilation, at least 5m away from adjacent surfaces. Be sure that no ventilation slots are blocked.

OBJECT AND LIQUID ENTRY

Objects do not fall into and liquids are not spilled into the inside of the apparatus for safety.

CLEANING

Clean only with a dry cloth. Do not use any solvents such as benzol or alcohol.

SERVICING

In case of failure or malfunction occurred, stop using the unit immediately. Never try to repair the unit by yourself. Repairs carried out by unskilled people can lead to damage or malfunction. Please contact the nearest authorized technical assistance center. Buy the same spare parts/components from manufacturer directly. Any damage that caused by violating this manual is out of insurance and our company will not take the responsibility

 **WARNING: We would like to remember that high sound pressure can not only temporarily damage the sense of hearing, but can also cause permanent damage. Pay attention to ensure that the volume is always adequate.**

I. UNPACKING

Thank you for purchasing HYPER BASS Series passive subwoofer. Each unit has been well tested and shipped in perfect operating conditions. Carefully unpack

the carton and check the contents to ensure that all parts are present and in good conditions:

- 1 Subwoofer
- 1 User manual

If anything damaged during transport, notify the shipper immediately and keep packing material for inspection. Again, please save the carton and all the packing materials. If the unit must be returned to the manufacturer, it is important that the unit is returned in the original manufacturer's packing. Please do not take any action without first contacting us.

 **WARNING: Packaging box is not a toy! Keep out of reach of children! Keep in a safe place the original packaging material for future use.**

2. ACCESSORIES


SOUNDSATION can supply a wide range of quality accessories that you can use with HYPER-BASS passive subwoofers like mixers, Cables, Amplifiers, Poles, etc.

All products in our catalogue has been long tested with this device so we recommend to use Genuine SOUNDSATION Accessories and Spare Parts.

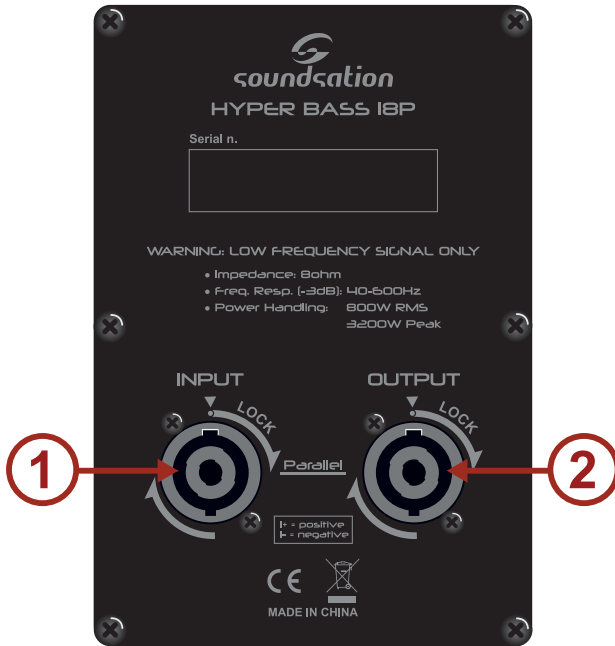
Ask your SOUNDSATION dealer for any accessories you could need to ensure best performance of the product.

3. OVERVIEW

The HYPER BASS passive subwoofers series are part of a wider range of SOUNDSATION Pro Audio product line. These passive subwoofers are compact, light weight and very easy to use. They are ideal for any live music or fixed installation purpose. The HYPER BASS passive series features 3 models with program power of 1000W, 1200W and 1600W driving 12", 15" and 18" high-performance woofers. All models have got a sturdy, lightweight and stylish plywood enclosure with full metal grille and acoustic foam to protect the transducers inside and give a pleasant look. Furthermore, they feature a different number of recessed handles (from 1 on each side on 12" and 15" to two on each side on 18" model) and a standard SUBST100-BK or SUBST100-M20 poles mount hole, in order to allow any type of installation.

 **WARNING: Our products are subject to a process of continual further development. Therefore modifications to the technical features remain subject to change without further notice.**

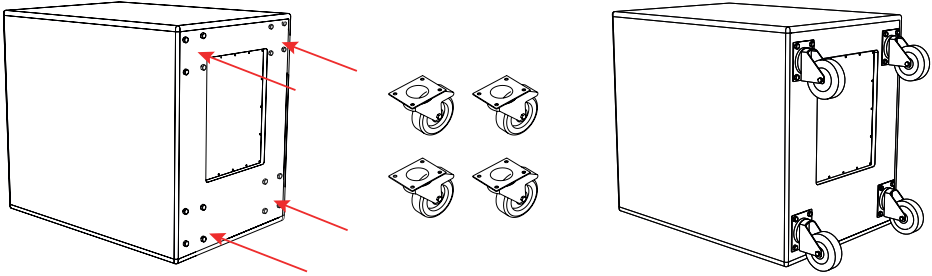
4. REAR PANEL



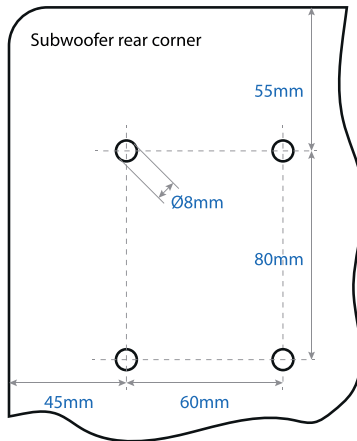
1. 2-Poles Speaker Input Connector (1+ = Positive / 1- = Negative)
2. 2-Poles Speaker Output Connector (1+ = Positive / 1- = Negative,), in parallel.

5. INSTALLING WHEELS ON ISP / I8P MODELS

To facilitate the transport of 15" and 18" subwoofers, we predisposed 16 x M8 holes on the rear side for four wheels.



All holes comes with M8 drive-in nut. We suggest to use M8 x 30mm (at least) screws, hexagonal head with washer. For further information on how to buy these wheels, please contact your nearest Soundation dealer or refer to following picture to get them from your regular dealer.



6. SPECIFICATIONS

	HYPER BASS 12P	HYPER BASS 15P	HYPER BASS 18P
Speaker Type	Bass-Reflex Passive Subwoofer		
Frequency Resp. (-10 dB)	40Hz - 1KHz	35Hz - 1KHz	35Hz - 1KHz
Frequency Resp. (-3 dB)	50Hz - 600Hz	45Hz - 600Hz	40Hz - 600Hz
Sensibility (1W @ 1m)	94dB	96dB	98dB
MAX SPL (Peak)	124dB	127dB	130dB
RMS Power	500W	600W	800W
Program Power	1000W	1200W	1600W
Peak Power	2000W	2400W	3200W
Impedance	8 Ohm		
LF Diameter	12"	15"	18"
LF Voice Coil	3"	4"	4"
Input Connectors	1 x 2 Poles Speakon connector (1+ = Positive / 1- = Negative)		
Output Connectors	1 x 2 Poles Speakon connector (1+ = Positive / 1- = Negative)		
Housing Material	Plywood		
Grille Material	Steel		
Thickness Grille	1.5mm		
Handles	1 Recessed handles on each side	2 Recessed handles on each side	
Pole Mount	SUBEST100-BK o SUBST100-M20 (Optional)		
Speaker Dim. (WxHxD)	420 x 500x 475 mm	460 x 630 x 565 mm	540 x 680 x 620 mm
Packing Dim. (WxHxD)	510 x 610 x 555 mm	545 x 720 x 640 mm	625x 695 x 765 mm
Net Weight	23,5 kg	32,5 kg	38,7 kg
Gross Weight	27,2 kg	37,6 kg	45,2 kg

Our products are subject to change. Modifications to technical features remain subject to change without notice.

7. WARRANTY AND SERVICE

All SOUNDSATION products feature a limited two-year warranty. This two-year warranty is specific to the date of purchase as shown on your purchase receipt.

The following cases/components are not covered from the above warranty:

- Any accessories supplied with the product
- Improper use
- Fault due to wear and tear
- Any modification of the product effected by the user or a third party

SOUNDSATION shall satisfy the warranty obligations by remedying any material or manufacturing faults free of charge at SOUNDSATION's discretion either by repair or by exchanging individual parts or the entire appliance. Any defective parts removed from a product during the course of a warranty claim shall become the property of SOUNDSATION.

While under warranty period, defective products may be returned to your local SOUNDSATION dealer together with original proof of purchase. To avoid any damages in transit, please use the original packaging if available. Alternatively you can send the product to SOUNDSATION SERVICE CENTER – Via Enzo Ferrari , 10 – 62017 Porto Recanati - Italy . In order to send a product to service center you need an RMA number. Shipping charges have to be covered by the owner of the product.

For further information please visit www.soundsationmusic.com

8. WARNING

PLEASE READ CAREFULLY – EU and EEA (Norway, Iceland and Liechtenstein) only



This symbol indicates that this product is not to be disposed of with your household waste, according to the WEEE Directive (2002/96/EC) and your national law.

This product should be handed over to a designated collection point, e.g., on an authorized one-for-one basis when you buy a new similar product or to an authorized collection site for recycling waste electrical and electronic equipment (WEEE).

Improper handling of this type of waste could have a possible negative impact on the environment and human health due to potentially hazardous substances that are generally associated with EEE. At the same time, your cooperation in the correct disposal of this product will contribute to the effective usage of natural resources.

For more information about where you can drop off your waste equipment for recycling, please contact your local city office, waste authority, approved WEEE scheme or your household waste disposal service.

SOMMARIO

1. DISIMBALLAGGIO	13
2. ACCESSORI	13
3. DESCRIZIONE GENERALE.....	13
4. PANNELLO POSTERIORE.....	14
5. INSTALLAZIONE RUOTE SUI MODELLI 15P / 18P	15
6. SPECIFICHE.....	16
7. GARANZIA E ASSISTENZA.....	17
8. AVVISO	18

IMPORTANTI ISTRUZIONI DI SICUREZZA

- Leggete queste istruzioni
- Conservate queste istruzioni
- Rispettate tutte le avvertenze
- Seguite tutte le istruzioni

1) ACQUA / UMIDITÀ

L'apparecchio deve essere protetto dall'umidità e dalla pioggia, non può essere usato in prossimità di acqua; ad esempio nei pressi di una vasca da bagno, di un lavandino, di una piscina, etc.

2) CALORE

L'apparecchio deve essere posto lontano da fonti di calore come radiatori, stufe o altri apparecchi che producono calore.

3) VENTILAZIONE

Non ostruite le prese d'aria per la ventilazione: ciò potrebbe provocare incendi. Installate sempre l'unità secondo le istruzioni del produttore.

4) INTRODUZIONE DI OGGETTI E LIQUIDI


Non introdurre oggetti o versare liquidi all'interno dell'apparato per ragioni di sicurezza

5) PULIZIA

Pulite solo con un panno asciutto. Non utilizzate solventi come benzolo o alcol.

6) MANUTENZIONE

Non effettuate qualsiasi altro intervento al di fuori di quelli descritti nel manuale. Per eventuale assistenza rivolgetevi solo a personale qualificato. Utilizzate solo accessori / componenti suggeriti dal produttore.

 **AVVISO: Vogliamo ricordare che un'alta pressione sonora non solo può danneggiare temporaneamente il senso dell'udito, ma può anche causare danni permanenti. Prestate attenzione affinché il volume sia sempre adeguato.**

I. DISIMBALLAGGIO

Grazie per aver acquistato il sistema PA portatile attivo BLUEPORT FX. Ogni unità è stata testata e spedita in perfette condizioni operative. Disimballare con cura il cartone e controllare il contenuto per assicurarsi che tutte le parti siano presenti e in buone condizioni.

- 1 Subwoofer
- 1 Manuale di istruzioni

In caso di danni durante il trasporto, informare immediatamente lo spedizioniere e conservare il materiale di imballaggio per l'ispezione. Si prega di conservare il cartone originale e tutti i materiali di imballaggio. Se l'unità deve essere restituita al produttore, è importante che l'unità venga restituita nella confezione originale del produttore. Si prega di non intraprendere alcuna azione senza prima contattarci.

 **AVVISO: La scatola di imballaggio non è un giocattolo! Tenere fuori dalla portata dei bambini! Conservare in un luogo sicuro il materiale di imballaggio originale per uso futuro.**

2. ACCESSORI

SOUNDSATION può fornire una vasta gamma di accessori di qualità che puoi utilizzare con subwoofer passivi HYPER-BASS come mixer, cavi, amplificatori, pali, ecc.

Tutti i prodotti nel nostro catalogo sono stati lungamente testati, quindi consigliamo di utilizzare accessori e ricambi originali SOUNDSATION.


Chiedete al vostro rivenditore SOUNDSATION tutti gli accessori necessari per garantire le migliori prestazioni del prodotto.

3. DESCRIZIONE GENERALE

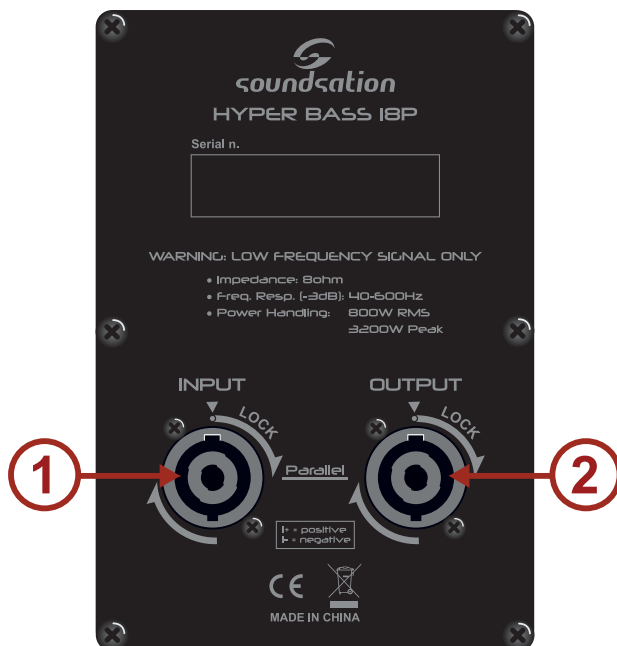
La serie di Subwoofer passivi HYPER BASS fa parte di una gamma più ampia di prodotti SOUNDSATION Pro Audio. Questi subwoofer passivi sono compatibili, leggeri e molto facili da usare. Sono ideali sia per installazioni fisse sia per installazioni temporanee come per eventi con musica dal vivo. La serie passiva HYPER BASS presenta 3 modelli ad alte prestazioni con potenza di programma di 1000W, 1200W e 1600W con woofer da 12", 15" e 18". Tutti i modelli hanno un involucro robusto, leggero ed elegante in compensato con griglia in metallo e foam acustico per proteggere i trasduttori all'interno e dare un aspetto gradevole. Inoltre, presentano un diverso numero di maniglie incassa-

soundSation MANUALE D'USO HYPER BASS PASSIVE SERIES

te (1 su ciascun lato sui modelli 12" e 15" e due su ciascun lato sul modello da 18") e un foro di montaggio standard per consentire qualsiasi tipo di installazione con pali SUBEST100-BK o SUBST100-M20.

 **AVVISO: I nostri prodotti sono soggetti a un processo di continuo sviluppo ulteriore e, pertanto, le modifiche alle caratteristiche tecniche sono soggette a modifiche senza preavviso.**

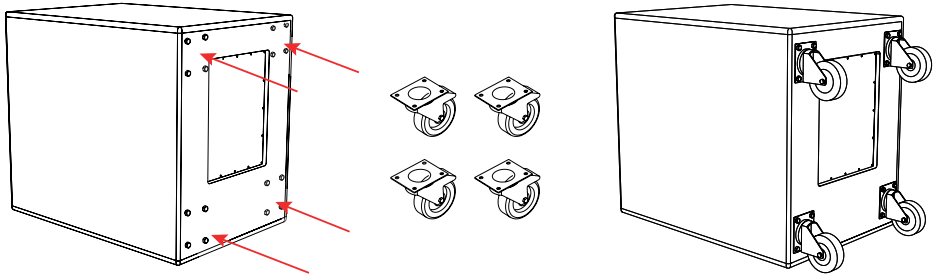
4. PANNELLO POSTERIORE



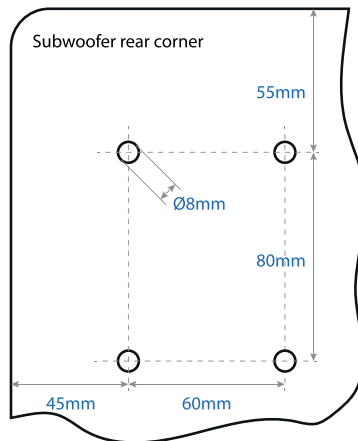
1. Connettore Speaker a 2-Poli di Ingresso (1+ = Positivo / 1- = Negativo)
2. Connettore Speaker a 2-Poli di Uscita (1+ = Positivo / 1- = Negativo).

5. INSTALLAZIONE RUOTE SUI MODELLI 15P / 18P

Per facilitare il trasporto di subwoofer da 15" e 18", abbiamo predisposto 16 fori M8 sul lato posteriore per quattro ruote.



Tutti i fori sono dotati di dado drive-in M8. Sugeriamo di utilizzare viti M8 x 30mm (almeno), testa esagonale con rondella. Per ulteriori informazioni su come acquistare queste ruote, contattare il rivenditore Soundsation più vicino o fare riferimento alla figura seguente per ottenerle dal proprio rivenditore abituale.



6. SPECIFICHE

	HYPER BASS 12P	HYPER BASS 15P	HYPER BASS 18P
Tipo di diffusore	Subwoofer passivo con Bass-Reflex		
Risposta in frequenza (-10 dB)	40Hz - 1KHz	35Hz - 1KHz	35Hz - 1KHz
Risposta in frequenza (-3 dB)	50Hz - 600Hz	45Hz - 600Hz	40Hz - 600Hz
Sensibilità (1W @ 1m)	94dB	96dB	98dB
Massima Pressione Sonora	124dB	127dB	130dB
Potenza RMS	500W	600W	800W
Potenza di Programma	1000W	1200W	1600W
Potenza di Picco	2000W	2400W	3200W
Impedenza	8 Ohm		
Diametro LF	12"	15"	18"
Diametro Bobina LF	3"	4"	4"
Connettori di ingresso	1 Connettore di tipo Speakon a 2 Poli (1+ = Positivo / 1- = Negativo)		
Connettori di uscita	1 Connettore di tipo Speakon a 2 Poli (1+ = Positivo / 1- = Negativo)		
Materiale Involucro	Multistrato		
Materiale Griglia	Acciaio		
Spessore Griglia	1.5mm		
Maniglie	Una maniglia ad incasso su ciascun lato		Due maniglie ad incasso su ciascun lato
Palo	SUBEST100-BK o SUBST100-M20 (Opzionale)		
Dimensioni subwoofer (LxAxP)	420 x 500x 475 mm	460 x 630 x 565 mm	540 x 680 x 620 mm
Dimensioni Imballo (LxAxP)	510 x 610 x 555 mm	545 x 720 x 640 mm	625x 695 x 765 mm
Peso	23,5 kg	32,5 kg	38,7 kg
Peso Imballo	27,2 kg	37,6 kg	45,2 kg

I nostri prodotti sono soggetti a modifiche. Le caratteristiche tecniche sono soggette a modifiche senza preavviso.

7. GARANZIA E ASSISTENZA

Tutti i prodotti SOUNDSATION dispongono di una garanzia di due anni. Questa garanzia di due anni è valida dalla data di acquisto, come indicato dal documento di acquisto. I seguenti casi/componenti non sono coperti dalla garanzia di cui sopra:

- Tutti gli accessori forniti con il prodotto
- Uso improprio
- Guasto dovuto all'usura
- Ogni modifica del prodotto effettuata dall'utente o da terzi

SOUNDSATION deve soddisfare gli obblighi di garanzia dovuti a eventuali materiali non conformi o difetti di fabbricazione, rimediando gratuitamente e a discrezione di SOUNDSATION sia mediante riparazione o sostituendo singole parti o l'intero apparecchio. Eventuali parti difettose rimosse da un prodotto durante il corso di una richiesta di garanzia diventano di proprietà di SOUNDSATION.

Durante il periodo di garanzia, i prodotti difettosi possono essere restituiti al rivenditore SOUNDSATION locale con prova di acquisto originale. Per evitare danni durante il trasporto, si prega di utilizzare l'imballo originale, se disponibile. In alternativa è possibile inviare il prodotto a SERVICE CENTER SOUNDSATION - Via Enzo Ferrari, 10 - 62017 Porto Recanati - Italia. Per poter inviare un prodotto al centro di assistenza è necessario un numero di RMA. Le spese di trasporto devono essere coperte dal proprietario del prodotto. Per ulteriori informazioni visitate il sito: www.soundsationmusic.com

8. AVVISO

LEGGETE ATTENTAMENTE - solo per UE e SEE (Norvegia, Islanda e Liechtenstein).



Questo simbolo indica che il prodotto non deve essere smaltito con i rifiuti domestici, in base alla direttiva RAEE (2202/96/CE) e legislazione nazionale.

Il prodotto deve essere consegnato a un centro di raccolta differenziata o, in caso di ritiro dell'usato quando si acquista un nuovo prodotto simile, ad un rivenditore autorizzato per il riciclaggio di apparecchiature elettriche ed elettroniche (WEEE).

Un uso improprio di questo tipo di rifiuti può avere un impatto negativo sull'ambiente e sulla salute umana a causa di sostanze potenzialmente pericolose che sono generalmente associate alle apparecchiature elettriche ed elettroniche. Allo stesso tempo, la vostra collaborazione per il corretto smaltimento di questo prodotto contribuirà a un utilizzo efficace delle risorse naturali.

Per ulteriori informazioni sui punti di raccolta delle apparecchiature da rottamare, contattate il comune, l'autorità di gestione dei rifiuti, strutture coinvolte nel sistema RAEE o il servizio di smaltimento dei rifiuti domestici.


soundsation



MADE IN CHINA

This product is imported in EU by
Questo prodotto viene importato nella UE da
FRENEPORT SPA – Via Enzo Ferrari, 10 - 62017 Porto Recanati - Italy

WWW.SOUNDSATIONMUSIC.COM

Soundsation® is a registered trademark of FRENEPORT SPA - Italy
Soundsation® è un marchio di fabbrica registrato della FRENEPORT SPA - Italy



WWW.SOUNDSATIONMUSIC.COM