



soundSation

AUDES

PIANO STAND



SETUP GUIDE
GUIDA AL MONTAGGIO

*Please read this guide carefully and properly take care of it
Leggete questa guida e conservatela per future consultazioni*



Dear customer,

First of all thanks for purchasing a SOUNDSATION® product. Our mission is to satisfy all possible needs of musical instrument and professional audio users offering a wide range of products using the latest technologies.

We hope you will be satisfied with this item and, if you want to collaborate, we are looking for a feedback from you about the operation of the product and possible improvements to introduce in the next future. Go to our website www.soundsation-music.com and send an e-mail with your opinion, this will help us to build instruments ever closer to customer's real requirements.

One last thing: read this manual before using the instrument, an incorrect operation can cause damages to you and to the unit. Take care!

The SOUNDSATION Team

Gentile Cliente,

Grazie per aver scelto un prodotto SOUNDSATION®. La nostra missione è quella di offrire ai nostri utenti una vasta gamma di strumenti musicali ed apparecchiature audio e lighting con tecnologie di ultima generazione.

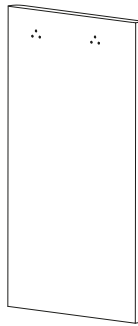
Speriamo di aver soddisfatto le vostre aspettative e, se voleste collaborare, saremo lieti di ricevere un vostro feedback sulla qualità del prodotto al fine di migliorare costantemente la nostra produzione. Visitate il nostro sito www.soundsationmusic.com ed inviateci una mail con la vostra opinione, questo ci aiuterà a sviluppare nuovi prodotti quanto più vicini alle vostre esigenze.

Un'ultima cosa, leggete il presente manuale al fine di evitare danni alla persona ed al prodotto, derivanti da un utilizzo non corretto.

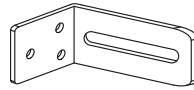
Il Team SOUNDSATION

COMPONENTS

**1 x Left Plate
Component**



**1 x Right Plate
Component**



4 x Corner brackets



4 x Bolt



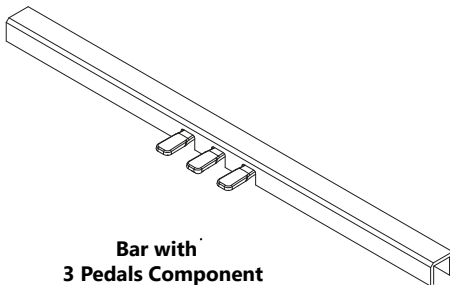
12 x Screw (M4x16)



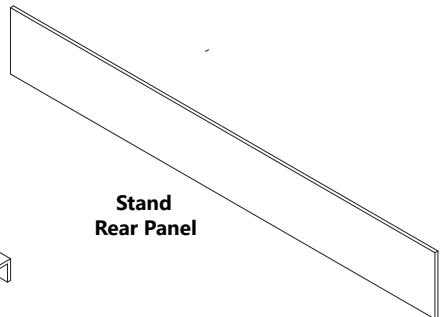
8 x Screw (M5x40)



8 plastic screw covers



**Bar with
3 Pedals Component**

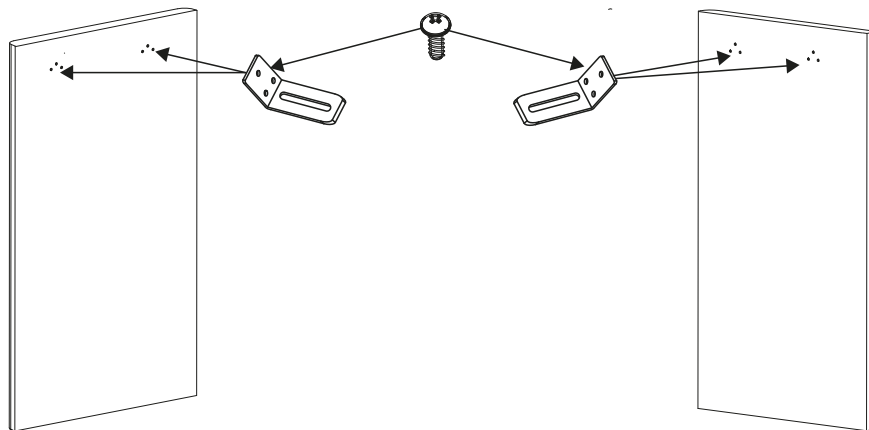


**Stand
Rear Panel**

SETUP

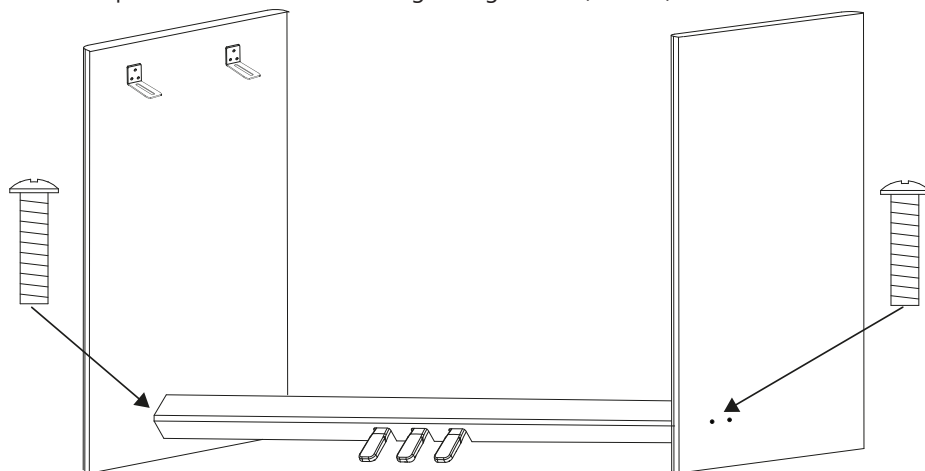
1) INSTALL THE CORNER BRACKETS ON LATERAL PANELS

Please fix the corner brackets on both inner sides of the stand supports with the 12 short M4×16 screws for each panel as shown in the figure below.



2) ASSEMBLY OF THE BAR WITH 3 PEDALS COMPONENT

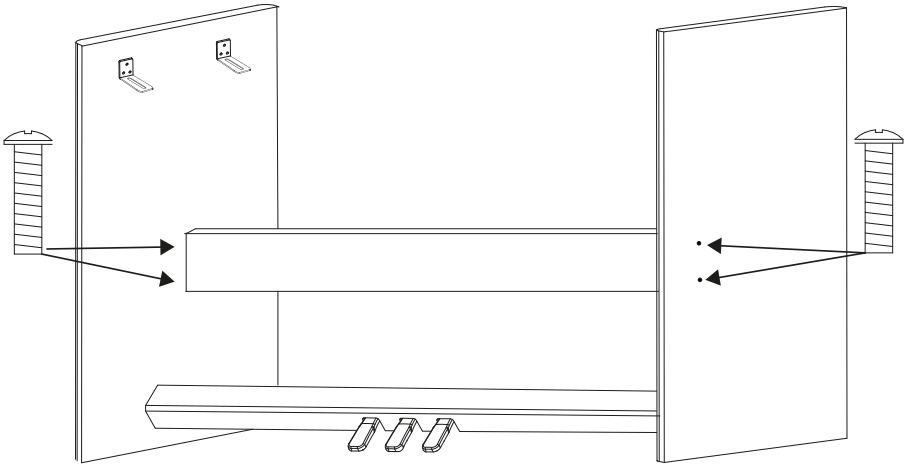
Install the pedal bar from the rear using 4 long screws (M5×40)



AUDES STAND - SETUP GUIDE

3) INSTALLING THE STAND REAR PANEL

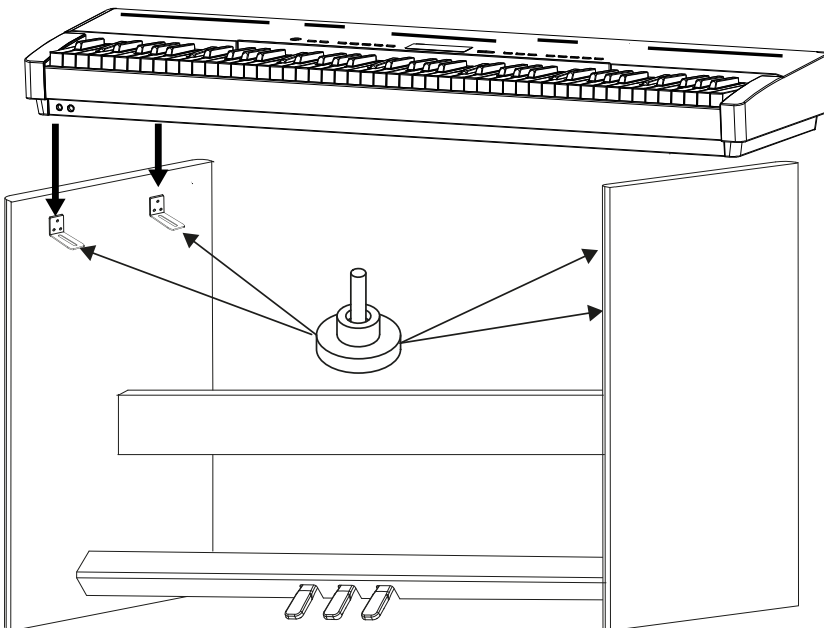
Install the back panel using 4 long screws (M5×40)



Use plastic screw covers to cover the screw holes.

4) FIXING THE PIANO ON THE STAND

Place the piano on the corner brackets previously mounted on the stand and then use the four knobs to secure the piano to the stand.



WARRANTY AND SERVICE

All SOUNDSATION products feature a limited two-year warranty. This two-year warranty is specific to the date of purchase as shown on your purchase receipt.

The following cases/components are not covered from the above warranty:

- Any accessories supplied with the product
- Improper use
- Fault due to wear and tear
- Any modification of the product effected by the user or a third party

SOUNDSATION shall satisfy the warranty obligations by remedying any material or manufacturing faults free of charge at SOUNDSATION's discretion either by repair or by exchanging individual parts or the entire appliance. Any defective parts removed from a product during the course of a warranty claim shall become the property of SOUNDSATION.

While under warranty period, defective products may be returned to your local SOUNDSATION dealer together with original proof of purchase. To avoid any damages in transit, please use the original packaging if available. Alternatively you can send the product to SOUNDSATION SERVICE CENTER – Via Enzo Ferrari , 10 – 62017 Porto Recanati - Italy . In order to send a product to service center you need an RMA number. Shipping charges have to be covered by the owner of the product.

For further information please visit www.soundsationmusic.com

WARNING

PLEASE READ CAREFULLY – EU and EEA (Norway, Iceland and Liechtenstein) only



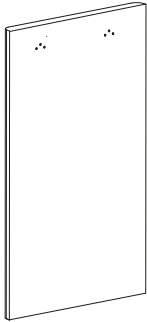
This symbol indicates that this product is not to be disposed of with your household waste, according to the WEEE Directive (2202/96/EC) and your national law.

This product should be handed over to a designated collection point, e.g., on an authorized one-for-one basis when you buy a new similar product or to an authorized collection site for recycling waste electrical and electronic equipment (WEEE).

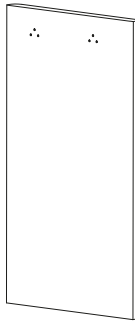
Improper handling of this type of waste could have a possible negative impact on the environment and human health due to potentially hazardous substances that are generally associated with EEE. At the same time, your cooperation in the correct disposal of this product will contribute to the effective usage of natural resources.

For more information about where you can drop off your waste equipment for recycling, please contact your local city office, waste authority, approved WEEE scheme or your household waste disposal service.

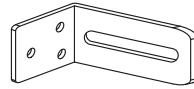
COMPONENTI



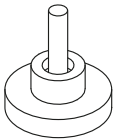
1 x Pannello Sinistro
Stand



1 x Pannello Destro
Stand



4 x Staffe Angolari



4 x Manopole



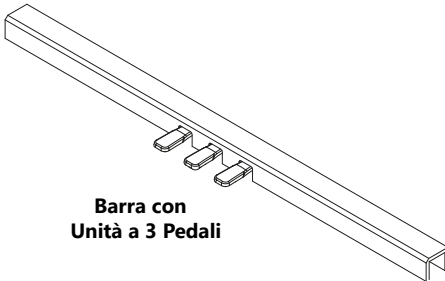
12 x viti corte (M4x16)



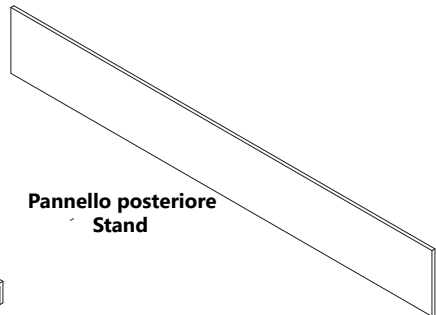
8 x Viti lunghe (M5x40)



8 Coprivite in plastica



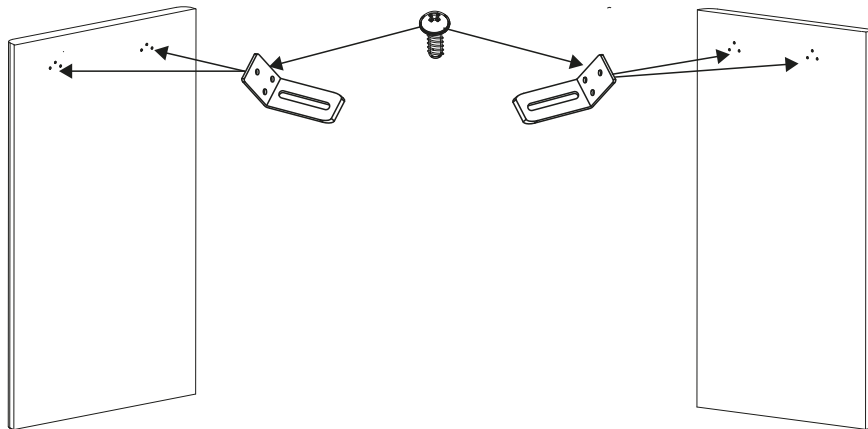
Barra con
Unità a 3 Pedali



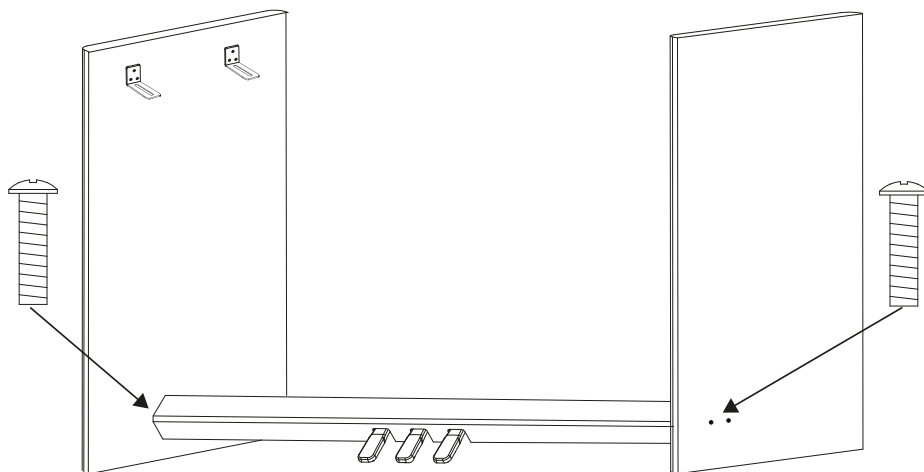
Pannello posteriore
Stand

MONTAGGIO**1) MONTAGGIO STAFFE ANGOLARI SUI PANNELLI**

Fissare le staffe angolari su entrambi i lati interni dei supporti dello stand con le 12 viti corte M4×16 per ogni pannello come mostrato nella figura sotto.

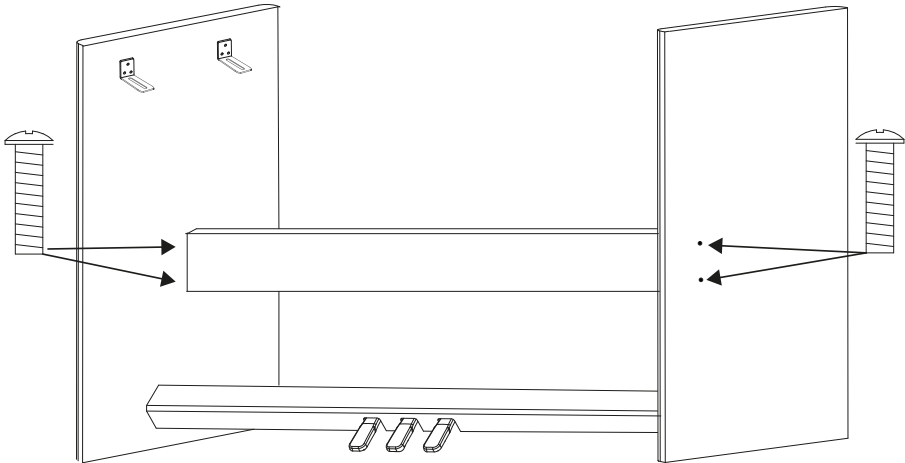
**2) MONTAGGIO DELLA BARRA CON UNITA' PEDALI**

Installare dalla parte posteriore la barra con i pedali usando 4 viti lunghe (M5×40)



3) INSTALLAZIONE DEL PANNELLO POSTERIORE

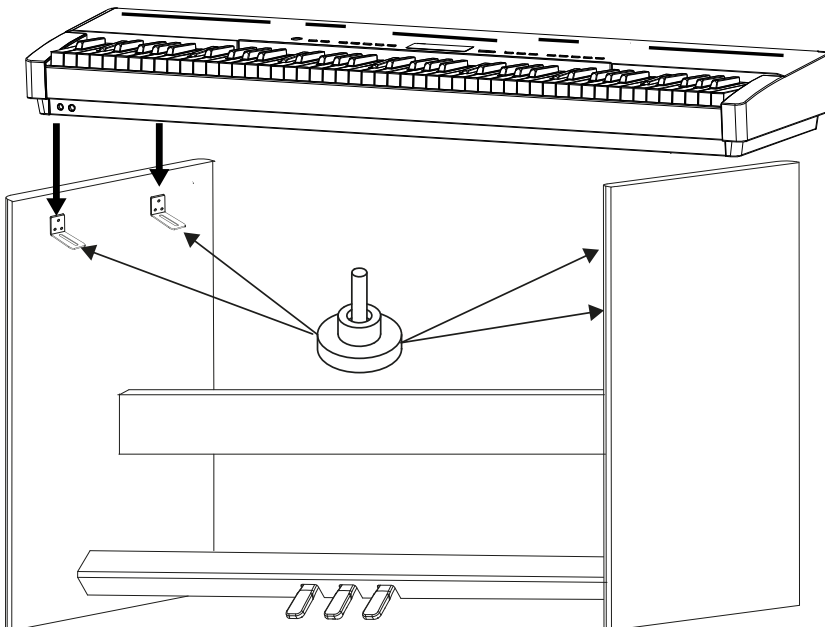
Installare il pannello posteriore usando 4 viti lunghe (M5×40)



Utilizzare i coprivite in plastica per coprire i fori delle viti.

4) FISSAGGIO DEL PIANO SULLO STAND

Appoggiare il piano sulle staffe angolari precedentemente montate sul supporto e quindi utilizzare le quattro manopole per fissare il pianoforte al supporto.



GARANZIA E ASSISTENZA

Tutti i prodotti SOUNDSATION dispongono di una garanzia di due anni. Questa garanzia di due anni è valida dalla data di acquisto, come indicato dal documento di acquisto.

I seguenti casi / componenti non sono coperti dalla garanzia di cui sopra:

- Tutti gli accessori forniti con il prodotto
- Uso improprio
- Guasto dovuto all'usura
- Ogni modifica del prodotto effettuata dall'utente o da terzi

SOUNDSATION deve soddisfare gli obblighi di garanzia dovuti a eventuali materiali non conformi o difetti di fabbricazione, rimediando gratuitamente e a discrezione di SOUNDSATION sia mediante riparazione o sostituendo singole parti o l'intero apparecchio. Eventuali parti difettose rimosse da un prodotto durante il corso di una richiesta di garanzia diventano di proprietà di SOUNDSATION.

Durante il periodo di garanzia, i prodotti difettosi possono essere restituiti al rivenditore SOUNDSATION locale con prova di acquisto originale. Per evitare danni durante il trasporto, si prega di utilizzare l'imballo originale, se disponibile. In alternativa è possibile inviare il prodotto a SERVICE CENTER SOUNDSATION - Via Enzo Ferrari, 10 - 62017 Porto Recanati - Italia. Per poter inviare un prodotto al centro di assistenza è necessario un numero di RMA. Le spese di trasporto devono essere coperte dal proprietario del prodotto.

Per ulteriori informazioni visitate il sito: www.soundsationmusic.com

AVVISO

LEGGETE ATTENTAMENTE - solo per UE e SEE (Norvegia, Islanda e Liechtenstein).



Questo simbolo indica che il prodotto non deve essere smaltito con i rifiuti domestici, in base alla direttiva RAEE (2202/96/CE) e legislazione nazionale.

Il prodotto deve essere consegnato a un centro di raccolta differenziata o, in caso di ritiro dell'usato quando si acquista un nuovo prodotto simile, ad un rivenditore autorizzato per il riciclaggio di apparecchiature elettriche ed elettroniche (WEEE).

Un uso improprio di questo tipo di rifiuti può avere un impatto negativo sull'ambiente e sulla salute umana a causa di sostanze potenzialmente pericolose che sono generalmente associate alle apparecchiature elettriche ed elettroniche. Allo stesso tempo, la vostra collaborazione per il corretto smaltimento di questo prodotto contribuirà a un utilizzo efficace delle risorse naturali.

Per ulteriori informazioni sui punti di raccolta delle apparecchiature da rottamare, contattate il comune, l'autorità di gestione dei rifiuti, strutture coinvolte nel sistema RAEE o il servizio di smaltimento dei rifiuti domestici.



MADE IN CHINA

This product is imported in EU by
Questo prodotto viene importato nella UE da
FRENEXPOR SPA – Via Enzo Ferrari, 10 - 62017 Porto Recanati - Italy

WWW.SOUNDSATIONMUSIC.COM

Soundsation® is a registered trademark of FRENEXPOR SPA - Italy
Soundsation® è un marchio di fabbrica registrato di FRENEXPOR SPA - Italy



Made in China

This product is imported in EU by
Questo prodotto viene importato nella UE da
FRENEPORT SPA – Via Enzo Ferrari, 10 - 62017 Porto Recanati - Italy

WWW.SOUNDSATIONMUSIC.COM

Soundsation® is a registered trademark of FRENEPORT SPA - Italy
Soundsation® è un marchio di fabbrica registrato di FRENEPORT SPA - Italy