

# SPWM-05V

100V PASSIVE PA SPEAKERS



MANUALE UTENTE

  
**soundsation**



Gentile Cliente,

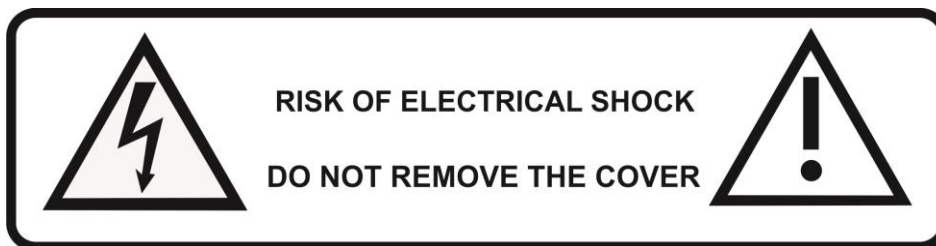
grazie per aver scelto un prodotto **SOUNDSATION®**. La nostra missione è quella di offrire ai nostri utenti una vasta gamma di strumenti musicali ed apparecchiature audio con tecnologie di ultima generazione ad un prezzo ragionevole.

Speriamo di aver soddisfatto le tue aspettative e, se vuoi collaborare, saremmo lieti di ricevere un tuo feedback sulla qualità del prodotto al fine di migliorare costantemente la nostra produzione. Visita il nostro sito [www.soundsationmusic.com](http://www.soundsationmusic.com) ed inviaci una mail con la tua opinione, questo ci aiuterà a sviluppare nuovi prodotti quanto più vicini alle tue esigenze.

Un'ultima cosa, leggi il presente manuale al fine di evitare danni alla tua persona ed al prodotto derivanti da un utilizzo non corretto.

**The SOUNDSATION Team**

# AVVERTENZE GENERALI



**Per prevenire possibili Danni leggi con attenzione questi punti:**

- Non posizionare lo strumento in ambienti umidi o polverosi.
- Non rimuovere i pannelli di copertura.
- Non otturare in nessun modo le prese d'aria .
- L'aria deve circolare liberamente intorno allo strumento.
- Non appoggiare lo strumento su superfici esposte a vibrazioni.
- Non esporre lo strumento ad interferenze elettromagnetiche.
- Non esporre lo strumento a caldo, freddo, umidità o polvere.
- Non lasciare lo strumento esposto direttamente alla luce solare.
- Non esporre lo strumento a forze elettrostatiche.
- Non appoggiare sullo strumento oggetti con fiamme come accendini o candele
- Non appoggiare lo strumento su superfici che siano a contatto con liquidi.



Fare attenzione nello spostare lo strumento, specie se posizionato su supporto mobile

Se un qualsiasi elemento si infiltri nello strumento, contatta subito il centro autorizzato **SOUNDSATION** più vicino.

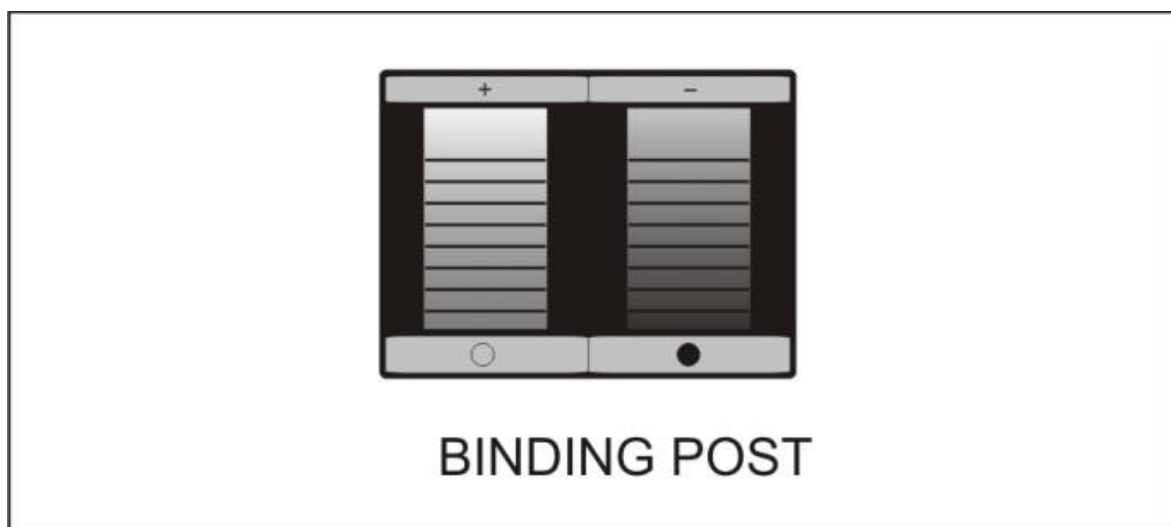
Il **numero di serie**, le specifiche elettriche e gli standard internazionali sono stampati su un'etichetta posta nel retro.

In caso di richiesta di intervento tecnico comunica subito il numero di serie al centro di assistenza autorizzato.

# PANORAMICA

La serie SPWM-05 V presenta all'interno di ogni cassa un trasformatore che porta il segnale 100V al valore operativo della cassa tradizionale.

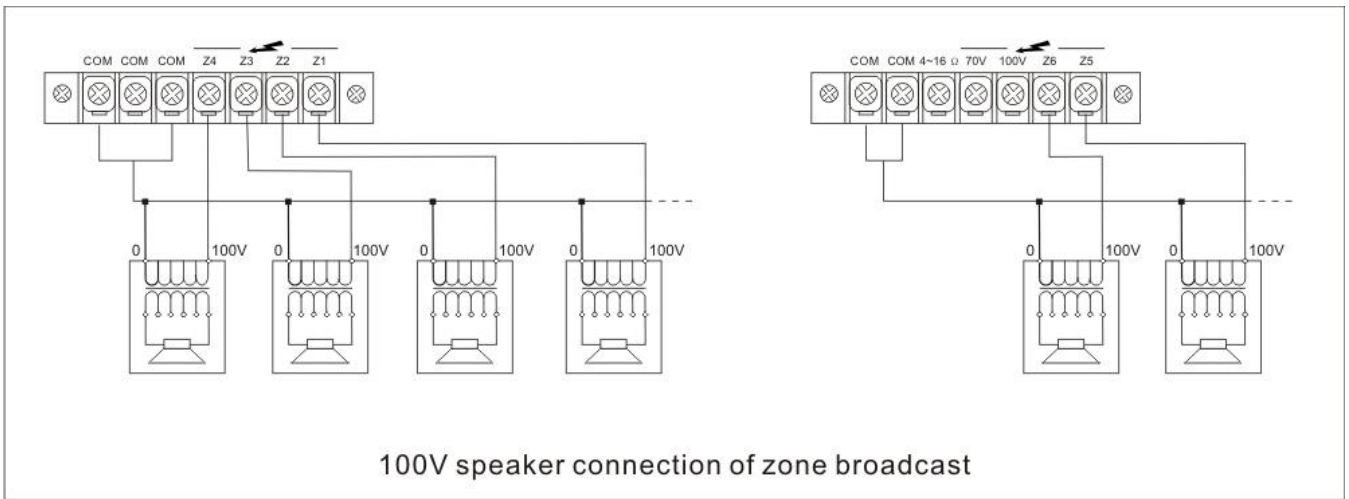
Essendo una cassa passiva l'unica connessione presente sul pannello posteriore è il binding-post a 2 vie. Accertarsi di connettere correttamente il polo positivo ed il polo negativo al fine di prevenire possibili malfunzionamenti dell'apparecchio.



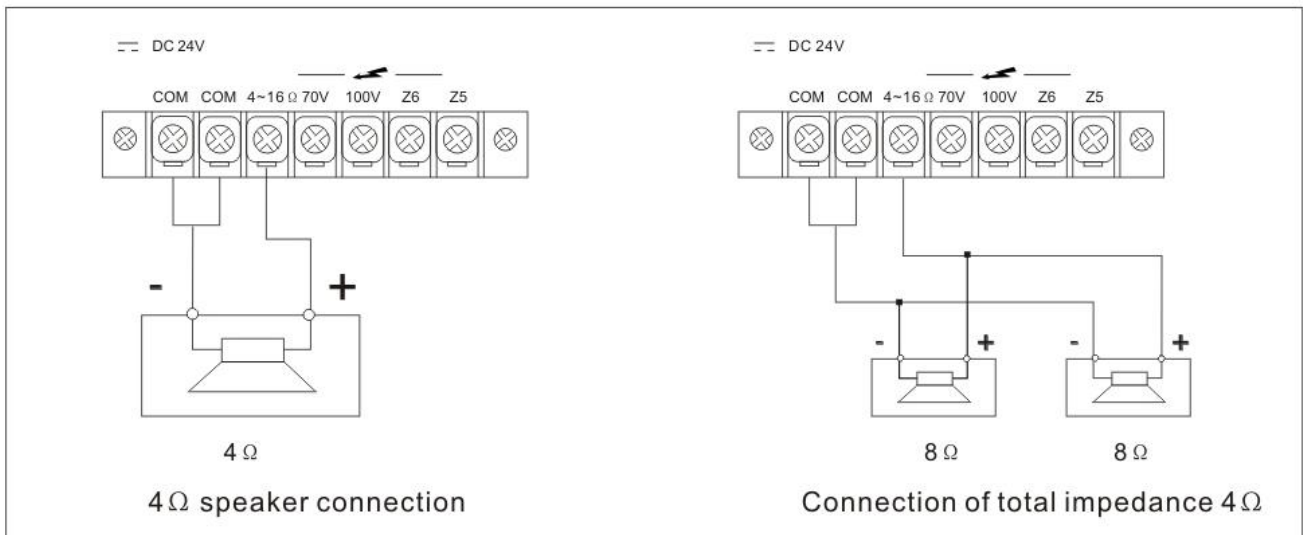
## SPECIFICHE TECNICHE

Frequency Range (-10dB)	95Hz-20KHz
Power Capacity (Continuous Pink Noise)	30W
Nominal Impedance	8 ohms
Sensitivity (1W@1m)	88dB
Nominal Dispersion	▪
Crossover Frequency	2.5KHz
LF Driver	FB205
HF Driver	3/4" Dome
Maximum SPL	100dB
Input Connectors	Binding post
Dimensions (H*W*D)	226X152X130 mm
Net Weight	3.2 kg

# CONFIGURAZIONE SPEAKERS CON AMPLIFICATORE ZEUS V240

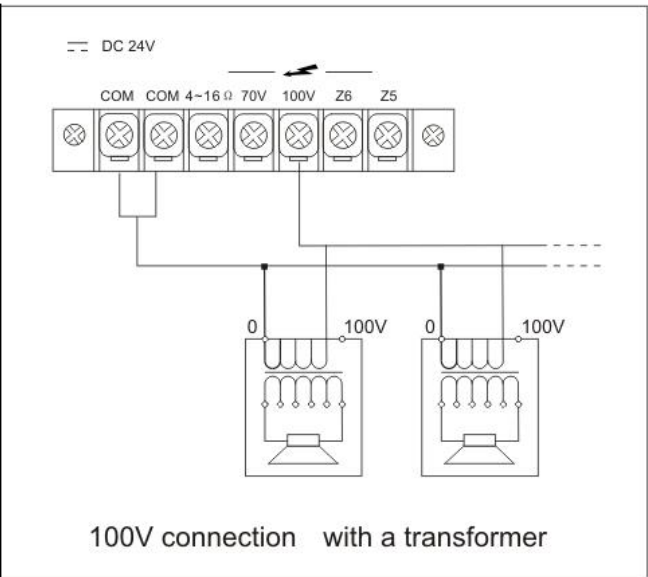


**ATTENZIONE: IL CARICO MASSIMO PER OGNI ZONA E' DI 100W!**



**La connessione a 70 Volts non è adatta a questi speakers!**

**Utilizzare soltanto la connessione a 100 Volts!**



# GARANZIA ED ASSISTENZA

## SPWM-05 V

La presente garanzia lascia impregiudicati tutti i diritti stabiliti per il consumatore dal Codice del consumo (d.lgs. n. 206/2005), nonché dagli artt. 1519 bis e seguenti del codice civile.

FRENEEXPORT SPA – Via Enzo Ferrari, 10 \_Porto Recanati garantisce all'acquirente del prodotto (Acquirente) che in normali condizioni di utilizzo gli apparecchi elettronici prodotti, assemblati o distribuiti da FRENEEXPORT SPA con marchio SOUNDSATION (Prodotti) sono privi di difetti materiali o di fabbricazione e sono stati costruiti nel rispetto delle normative vigenti; gli stessi Prodotti sono stati collaudati accuratamente e sottoposti a severe ispezioni dal controllo qualità.

La presente è l'unica garanzia valida; nessuno è autorizzato, con esclusione della FRENEEXPORT SPA, ad estendere o modificare i termini della stessa, e ancor più a rilasciare altre garanzie scritte o verbali. In ogni caso è esclusa la sostituzione del Prodotto, nonché l'estensione della garanzia, a seguito del difetto di conformità.

### PERIODO DI GARANZIA E AREA DI COPERTURA

I Prodotti - intesi come prodotti nuovi - sono garantiti per un periodo di 2 anni dalla data di acquisto, che viene comprovato presentando il presente certificato e la ricevuta fiscale, o documento equivalente rilasciato all'atto dell'acquisto, e comprovante la data di acquisto dei Prodotti, la loro tipologia ed il nominativo del rivenditore. Non si accettano documenti di acquisto con modifiche e/o aggiunte.

La mancata esibizione di documenti validi e provanti l'acquisto nei termini di cui sopra comporta il decadere della garanzia e l'addebito di tutte le spese di riparazione a carico dell'Acquirente.

Trascorsi i 2 anni dalla data di acquisto, il Prodotto non è più coperto da garanzia e l'assistenza potrà essere prestata ritornando il prodotto ai centri di assistenza indicati sul sito [www.frenexport.it](http://www.frenexport.it) che eseguiranno riparazioni fuori garanzia a pagamento. Le riparazioni effettuate in garanzia non daranno comunque luogo a prolungamenti o rinnovi della stessa. La presente garanzia è valida solo se il Prodotto è stato acquistato in Europa ed è conservato nella nazione ove è stato acquistato.

### SERVIZI IN GARANZIA

Tutti i servizi oggetto della presente garanzia sono soggetti al riscontro di un effettivo difetto del Prodotto ai sensi della presente garanzia. Se il danno e/o il difetto non è coperto dalla presente garanzia e/o rientra nelle esclusioni dalla garanzia, all'Acquirente verranno addebitati tutti i costi relativi alla verifica, alla manodopera, alle parti di ricambio ed al trasporto del Prodotto. La garanzia potrà essere fatta valere e sarà efficace solo con la presentazione del Prodotto al CAT autorizzato da FRENEEXPORT SPA (l'elenco completo dei CAT è pubblicato sul sito internet [www.frenexport.it](http://www.frenexport.it)) o al diretto venditore.

Il Prodotto dovrà comunque essere riparato presso uno dei CAT autorizzati da FRENEEXPORT SPA. In nessun caso il venditore o l'Acquirente del Prodotto potranno effettuare, direttamente o tramite terzi soggetti diversi dai CAT autorizzati, riparazioni o sostituzioni del Prodotto; in ipotesi di violazione di tale divieto il Prodotto non si considererà più in garanzia.

Sarà onere dell'Acquirente comunicare al CAT o al diretto venditore del Prodotto eventuali difetti e vizi dello stesso e comunque la volontà di avvalersi della garanzia.

Le spese ed i rischi di trasporto da e per i citati CAT saranno a carico dell'Acquirente. L'intervento del CAT autorizzato, il ritiro del Prodotto, le sue riparazioni e la sua eventuale sostituzione avverranno nei limiti di tempo compatibili con il servizio da svolgere, salvo riparazioni e/o sostituzioni difficoltose. Qualunque componente difettoso sostituito diverrà di proprietà della FRENEXPORT SPA

#### ESCLUSIONI DALLA GARANZIA

Non sono coperte da garanzia tutte quelle parti che dovessero risultare difettose o danneggiate a causa del trasporto, della negligenza o della trascuratezza nell'uso, dell'errata installazione o manutenzione eseguita dall'Acquirente o da personale non autorizzato, dall'uso del Prodotto in modo improprio o comunque diverso da quello per il quale il Prodotto è stato costruito, ovvero, a causa di circostanze che, comunque, non

possono farsi risalire a difetti di fabbricazione del Prodotto. Restano in ogni caso esclusi dalla garanzia eventuali accessori del prodotto, se non si dimostri che trattasi di vizio di fabbricazione. Sono altresì esclusi dalla garanzia tutte le parti soggette a normale usura ( ad esempio batterie)

In ogni caso, la garanzia non copre i Prodotti con:

- numero di serie illeggibile, cancellato modificato o rimosso;
- difetti dovuti a qualsiasi utilizzo non conforme alle dettagliate istruzioni riportate nel manuale d'uso;
- difetti dovuti a guasti o fluttuazioni della corrente elettrica e/o dell'impianto elettrico, del sistema di condizionamento dell'aria, del controllo dell'umidità o altre condizioni ambientali;
- difetti dovuti ad eventuali danni causati dall'uso di accessori, prodotti o componenti collegati che non fanno parte del Prodotto coperto dalla presente garanzia;
- danni e malfunzionamenti conseguenti l'uso.

La garanzia non copre eventuali accessori quali cartoni, valigette di trasporto, batterie usate con il Prodotto ecc.

La garanzia non copre inoltre tutto ciò che può essere considerato normale deperimento per uso del Prodotto.

#### LIMITAZIONE DELLA RESPONSABILITA'

E' escluso il risarcimento di danni diretti o indiretti di qualsiasi natura a persone o cose a causa di uso improprio ovvero di sospensione d'uso del Prodotto. In particolare, FRENEXPORT SPA declina ogni responsabilità per eventuali danni che possano derivare, direttamente o indirettamente, a persone, animali domestici o cose, conseguenti alla mancata osservanza di tutte le prescrizioni indicate nel manuale d'uso del Prodotto e concernenti, soprattutto, le avvertenze in tema di installazione, uso e manutenzione del Prodotto stesso.

FRENEXPORT SPA , inoltre, non si assume alcuna responsabilità per la perdita di dati memorizzati o registrati dall'Acquirente, presenti sui supporti di memoria o di salvataggio forniti in dotazione al Prodotto.

## INFORMATIVA EX ART. 13 D.LGS. 196/03

I dati personali comunicati dall'Acquirente nel tagliando del certificato di garanzia rilasciato dal rivenditore o nel modulo presentato al CAT autorizzato saranno trattati da FRENEXPORT SPA con l'ausilio di strumenti informatici e manuali con l'esclusivo scopo di far usufruire all'Acquirente la presente garanzia ed al fine di agevolare l'intervento del CAT autorizzato da FRENEXPORT SPA nonché per finalità gestionali connesse all'esercizio delle attività economiche della FRENEXPORT SPA e per finalità statistiche, di marketing e di informazione commerciale inerente l'attività esercitata da Super//Fluo. Tali dati potranno essere comunicati ad altre società del gruppo FRENEXPORT SPA per scopi connessi all'organizzazione del servizio garanzia, assistenza e manutenzione.

Per l'eventuale esercizio dei diritti previsti dall'art. 7 del d.lgs. 196/2003, l'Acquirente potrà rivolgersi a FRENEXPORT SPA – Via Enzo Ferrari, 10 – 62017 Porto Recanati – Dott. Romano Frenquelli - titolare del trattamento dei dati.

In ogni caso l'acquirente potrà opporsi fin da subito al trattamento dei suoi dati personali per finalità di marketing e di informazione commerciale barrando l'apposita casella contenuta nel tagliando del certificato di garanzia rilasciato dal rivenditore.

**DESIGNED IN ITALY BY SOUNDSATION®**

**SPWM-05V MANUALE UTENTE REV. 1.01**



MADE IN CHINA

Tutti i marchi sono dei rispettivi proprietari

SOUNDSATION® è un marchio registrato di:

**FRENEXPORT SPA – Via Enzo Ferrari, 10 - 62017 Porto Recanati –Italy**



© SOUNDSATION 2014 – All rights reserved – All total or partial reproduction of this manual by any other company or person without express authorization of Soundsation is strictly forbidden.