

**Funzionamento**

1. Accensione/Spegnimento: Tieni premuto il pulsante Power sul trasmettitore (TX) e sul ricevitore (RX) per 1,5 secondi. Il pulsante si illuminerà indicando lo stato di accensione/spegnimento. Quando le spie luminose mostrano lo stesso colore, il sistema è pronto all'uso.  
2. Connessione: Inserisci il trasmettitore (TX) nel tuo strumento e il ricevitore (RX) nel tuo amplificatore/mixer/dispositivo per stabilire la connessione.

**Pairing e selezione del canale**

Se TX e RX sono accesi e la spia del RX lampeggia, premi il pulsante lampeggiante per cambiare il colore della spia e renderlo uguale a quello del TX.

Nota: Il lampeggio rosso indica che la carica è sotto il 20%: è ora di ricaricare!

**Uso simultaneo e trasmissione multipla**

Puoi usare fino a 4 sistemi (quattro colori) contemporaneamente nello stesso spazio senza interferenze reciproche. Quando il colore delle spie di RX e TX è lo stesso, le unità sono correttamente accoppiate. SWT-24 supporta anche l'uso di un TX con più RX contemporaneamente. Le spie degli RX devono essere regolate sullo stesso colore del TX (stesso canale).

**Monitoraggio della carica e operazioni di ricarica**

SWT-24 può essere utilizzato per circa 8 ore quando è completamente carico (a seconda dell'ambiente di utilizzo).

1. Ricarica: Quando la batteria è bassa, la spia lampeggia in rosso e solo una luce rimane accesa nell'indicatore di carica. Collega il cavo di ricarica USB-C all'alimentazione. Puoi ricaricare TX e RX contemporaneamente con il cavo USB-C a Y incluso.

2. Controllo della carica: Con il dispositivo acceso, fai doppio clic rapido sul pulsante per verificare la carica residua: 4 lampeggi: 100% / 3 lampeggi: 75% / 2 lampeggi: 50% / 1 lampeggio: 25%

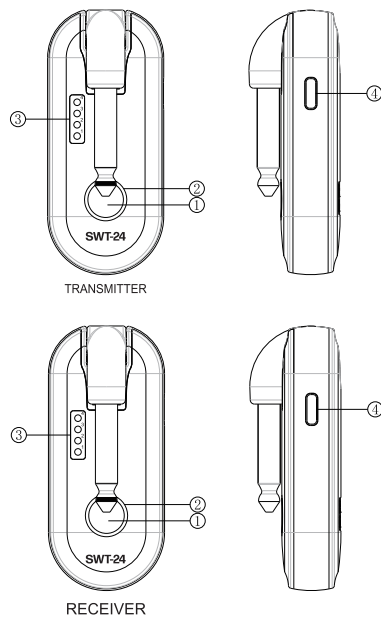
Puoi anche vedere direttamente il numero di luci accese sull'indicatore di carica.

3. Adattatore di ricarica: Usa un adattatore da 5V 1A-2A (non incluso).

**Modalità Auto Sleep**

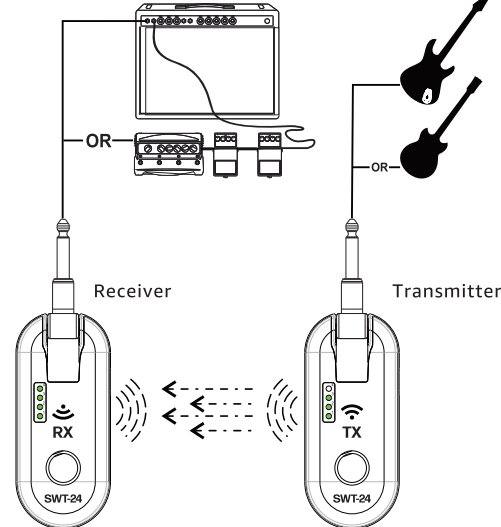
SWT-24 è dotato di Auto Sleep Mode per ottimizzare la durata della batteria. TX si spegnerà automaticamente se non viene utilizzato per 20 minuti, dopo 10 minuti si spegnerà anche RX.

**Descrizione del prodotto**



① Power Button ② Signal Indicator  
③ Current Battery Level Display ④ TYPE-C charging port (5V USB)

**Funzionamento del prodotto**



Distortion (THD+Noise)	0.05%
Signal-to-Noise Ratio (SNR)	>90dB
Operating Band	2.4G
Sample Rate	48K 24bit
Sound delay (Latency)	< 8ms
Frequency response range(Frequency Response)	20Hz-20KHz
Transmission distance (Range)	50 meters (open and unobstructed)

**Avvertenze Generali sulla Sicurezza**

- Questo prodotto è stato progettato e testato per soddisfare i requisiti di sicurezza definiti dalla normativa GPSR (General Product Safety Regulation) dell'Unione Europea.
- Si prega di utilizzare questo prodotto solo secondo le indicazioni fornite nel manuale d'uso per garantire la sicurezza.
- L'uso di questo prodotto da parte dei bambini e delle persone vulnerabili deve sempre avvenire sotto la supervisione di un adulto responsabile.
- Non utilizzare il prodotto su superfici irregolari.
- Utilizzare il prodotto solo in ambienti asciutti con una temperatura compresa tra 5°C e 35°C.
- Non esporre a umidità, polvere, fiamme vive o luce solare diretta.
- Non utilizzare il prodotto se visibilmente danneggiato o con parti mancanti.
- Non utilizzare come strumento per salire o sostenere carichi dinamici.
- L'uso inappropriato può causare danni al prodotto e rischi per la sicurezza.

**Garanzia e Assistenza**

Questo prodotto è coperto da una garanzia di 2 anni contro i difetti di fabbricazione. La garanzia non copre i danni causati da usura normale o uso improprio. Per assistenza post vendita ti preghiamo di contattare il tuo rivenditore che saprà fornire tutte le istruzioni del caso.

Dispose of the product packaging according to local regulations for recycling



Download product documentation  
Sarica documentazione prodotto  
Descargar documentación del producto



Smaltire il prodotto secondo le normative locali per il riciclo



Desechar el producto según las regulaciones áreas de reciclaje

Imported in EU by/Importato in EU da  
Importado en la EU por  
FRENEXPOR SPA, V. Ferrari, 10  
62017 Porto Recanati (Mc) - Italy  
contact@frenexporit



**How to operate your wireless system**

1. Power On/Off: Press and hold the Power button on the transmitter (TX) and receiver (RX) for 1.5 second. The button will light up indicating the power status (on/off). When the indicator lights display the same color, they are ready to use.  
2. Connection: Insert the transmitter (TX) into your instrument and the receiver (RX) into your amp/mixer/device to establish a connection.

**Pairing and channel selection**

If the TX and RX are turned on and the RX indicator light is flashing, then you need to press the button to change the color of the indicator light to make it consistent with the color of the TX indicator light.

Note: Red flashing indicates that the current power is below 20%, time for a recharge!

**Simultaneous use & multiple transmission**

The SWT-24 can make 4 pairs (four colors as a distinction) in the same space at the same time without mutual interference. When the color of the indicator lights of the RX and TX are the same, they are paired or the same channel. The SWT-24 supports the use of one TX to multiple RX at the same time. Note that the RX indicator lights must be adjusted to the same color as the TX light (the same channel).

**Charge monitoring and re-charging operations**

The SWT-24 can be used continuously for about 8 hours when it is fully charged (depending on the specific use environment).

1. Charging: When the power is low, the indicator light will flash red and only one light is on at the current power display. Connect the type-C charging cable to the power supply for charging. You can charge both TX and RX at same time with the included Y USB-C cable.

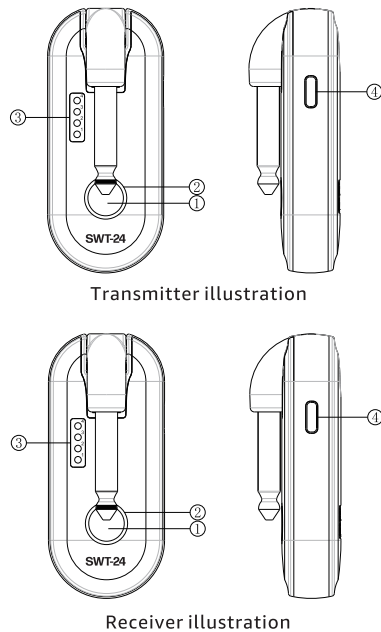
2. Checking: In the power on state, double-click the button quickly to measure the remaining power: 4 flashes: 100% full power / 3 flashes 75% of the current power / 2 flashes 50% of the current power / 1 flash current power is only 25%. You can also directly see the number of lights on at the current power display.

3. Charging Adapter: Use a 5V 1A-2A charging adapter for charging (not included).

**Auto Sleep Mode**

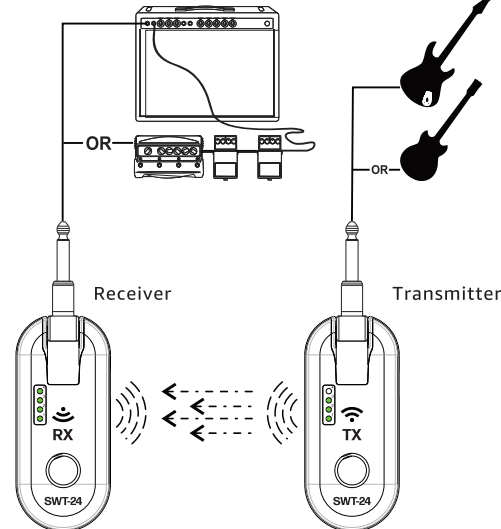
SWT-24 is equipped with Auto Sleep Mode to optimize your battery life. TX will turn off automatically if not in use for 20 minutes, RX will turn off 10 minutes later.

**Product illustration**



① Power Button ② Signal Indicator  
③ Current Battery Level Display ④ TYPE-C charging port (5V USB)

**Product operation Demonstration**



Distortion (THD+Noise)	0.05%
Signal-to-Noise Ratio (SNR)	>90dB
Operating Band	2.4G
Sample Rate	48K 24bit
Sound delay (Latency)	< 8ms
Frequency response range(Frequency Response)	20Hz-20KHz
Transmission distance (Range)	50 meters (open and unobstructed)

**General Safety Warnings**

- This product has been designed and tested to meet the safety requirements set out in the European Union General Product Safety Regulation (GPSR).
- Please use this product only as directed in the user manual to ensure safety.
- Use of this product by children and vulnerable people must always be under the supervision of a responsible adult.
- Do not use the product on uneven surfaces.
- Use the product only in dry environments with a temperature between 5°C and 35°C.
- Do not expose to moisture, dust, naked flames or direct sunlight.
- Do not use the product if it is visibly damaged or missing parts.
- Do not use as a tool for climbing or supporting dynamic loads.
- Inappropriate use may cause damage to the product and safety risks.

**Warranty and Assistance**

This product comes with a 2-year warranty against manufacturing defects. The warranty does not cover damage caused by normal wear and tear or improper use. For after-sales assistance, please contact your retailer, who will provide the necessary instructions.

Dispose of the product packaging according to local regulations for recycling



Download product documentation  
Sarica documentazione prodotto  
Descargar documentación del producto



Smaltire il prodotto secondo le normative locali per il riciclo



Desechar el producto según las regulaciones áreas de reciclaje

Imported in EU by/Importato in EU da  
Importado en la EU por  
FRENEXPOR SPA, V. Ferrari, 10  
62017 Porto Recanati (Mc) - Italy  
contact@frenexporit



说明书正反面印刷，折3折，折叠后尺寸80\*105mm