



4x2 HDMI 4K60 Matrix

User Manual
Benutzerhandbuch
Manuel Utilisateur
Manuale

English
Deutsch
Français
Italiano

No. 38084 V2

lindy.com

Safety Instructions

! WARNING !

Please read the following safety information carefully and always keep this document with the product.

Failure to follow these precautions can result in serious injuries or death from electric shock, fire or damage to the product.

Touching the internal components or a damaged cable may cause electric shock, which may result in death.

This device is a switching type power supply and can work with supply voltages in the range 100 - 240 VAC For worldwide usability four different AC adapters are enclosed: Euro type, UK type, US/Japan type and Australia/New Zealand type. Use the appropriate AC adapter as shown in the picture and ensure it is firmly secured in place and does not detach by pulling before installing into a power socket.

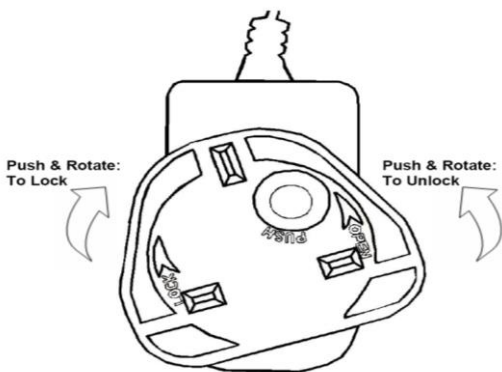
To reduce risk of fire, electric shocks or damage:

- Do not open the product nor its power supply. There are no user serviceable parts inside.
- Only qualified servicing personnel may carry out any repairs or maintenance.
- Never use damaged cables.
- Do not expose the product to water or places of moisture.
- Do not use this product outdoors it is intended for indoor use only.
- Do not place the product near direct heat sources. Always place it in a well-ventilated place.
- Do not place heavy items on the product or the cables.
- Please ensure any adapters are firmly secured and locked in place before inserting into a wall socket



Instructions for Use of Power Supply

Attach the required adapter to the plug. Push the adapter firmly, twist until the latch secures the adapter. To remove, push the button and twist in the opposite direction.



Introduction

Thank you for purchasing the Lindy 4x2 HDMI® 4K60 Matrix Switch. This product has been designed to provide trouble free, reliable operation. It benefits from both a LINDY 2-year warranty and free lifetime technical support. To ensure correct use, please read this manual carefully and retain it for future reference.

This matrix is a high-performance solution for distributing content from multiple source devices to two displays. Supporting HDMI® 18G signals, this matrix allows for the transmission of clear 4K Ultra HD 60Hz resolutions, while additional support for High Dynamic Range ensures video content can be seen with enhanced brightness, greater contrasts, and a much wider colour gamut, perfect for digital signage displays in retail or hospitality or creating engaging educational setups.

Package Contents

- HDMI® Matrix
- IR Remote Control and CR 2025 Battery
- 5VDC 2A Multi-country Power Supply (UK, EU, US & AUS), Barrel Size: 5.5/2.1mm
- This Manual

Features

- HDMI® 2.0 18Gbps, HDCP 2.2 Compliant
- Supports resolutions up to 3840x2160@60Hz 4:4:4 8bit, with HDR support
- Supports pass-through HDMI® audio up to 7.1CH
- Simultaneous audio extraction to Toslink (Optical), Coaxial and 3.5mm Analogue Audio
- Automatic downscaling – 4K to 1080p
- ARC (Audio return Channel) Support for both HDMI® Outputs
- EDID Management
- Control switching via push buttons on the unit and IR remote

Specification

Input: 4 x HDMI® Type A (Female)

Output: 2 x HDMI® (Female), 2 x 3.5mm (Female), 2 x Coaxial (Female), 2 x TosLink (Optical) (Female)

- Black, Metal Housing
- IR Support: 38kHz
- Operating Temperature: 0°C - 70°C (32°F - 158°F)
- Storage Temperature: -10°C - 80°C (14°F - 176°F)
- Humidity: 5 - 90% RH (non-condensing)

Installation

Please ensure all devices are switched off before making any connections.

Connect the source devices such as a PC, Blu-ray player or games console to the HDMI® matrix input ports. Then connect the displays to the HDMI® matrix output ports. When all the connections are made, connect the power supplies.

Once all the connections have been made, switch on the devices in this order: displays, HDMI® Matrix, source devices. Please allow a few minutes for the devices to handshake and for the signals to appear.

Product Diagram

Front & Rear Panel



- 5VDC: Connect the 5VDC 2A Power Supply.
- HDMI® Input 1 -4: Connect to an HDMI® source with an HDMI® cable.
- HDMI® Output A & B: Connect to an HDMI® display using HDMI® cable.
- 3.5mm Audio Out: Connect to a 3.5mm analogue audio output using a 3.5mm cable.
- Coaxial Audio Out: Connect to a coaxial audio output using a coaxial cable.
- TosLink (Optical) Audio Out: Connect to a TosLink (Optical) audio output using a Optical cable.
- Input – Output A LED Indicators: The corresponding Input – Output configuration will illuminate.
- Input – Output B LED Indicators: The corresponding Input – Output configuration will illuminate.
- ARC LED: The LED will illuminate when ARC is turned On and output the display audio via the TosLink & Coaxial outputs. If ARC is off, the LED will not illuminate and output the HDMI® Input audio via the 3.5mm, Toslnk and Coaxial output ports.
- 2.0CH/5.1Ch/Pass LED Indicator: Indicates the audio format in use.
- IR: IR Signal Receiver Eye.
- Output A / B Switch: Push to switch between output A & B.
- ARC A / B: Push to turn on the ARC function for Output A or B.
- Power LED Indicator: This LED will illuminate once power is provided to the matrix.

IR Remote

- Power: Press once to turn on the matrix, press again to turn off the matrix.
- Mute: Press to turn on or off audio extraction function.
- ARC A / B: Press to turn on or off the ARC (Audio return Channel) Function.
- On / Off: Press once to turn on the input connected to the corresponding output, press again to turn off.
- 2CH/5.1CH/Pass: Select the desired audio extraction format.
- 1 – 4: Select the corresponding Input for each output.

Troubleshooting**There is no display on the screen.**

It has been found that there are significant differences in the cable lengths/types and even input ports which can be used on different brands of display using HDMI® 18G 4K@60Hz resolutions. If problems are experienced, please apply the following steps:

- Try a different input port on the display.
- Reduce the cable length on the Input and Output to 1m.
- Try a different type of 1m HDMI® Cable.
- For several HDMI® devices it may be helpful to unplug and re-connect their HDMI® connection to re-initiate the HDMI® handshake and recognition.
- Power off all the devices, then power on in this order: first, the matrix, then the display and finally the source.

No Audio Output

- If there is no audio output from the 3.5mm connection, this can be caused by using the incorrect audio format. 5.1CH and 7.1CH audio is not support via 3.5mm connection, therefore please select the 2.0 CH audio format using the IR remote or push button.

Lindy regularly checks and tests our product range to ensure maximum compatibility and performance. For the most up to date version of this manual, please refer to your local Lindy website, search for the relevant part number and find the manual under Downloads.

The terms HDMI, HDMI High-Definition Multimedia Interface, HDMI Trade dress and the HDMI Logos are trademarks or registered trademarks of HDMI Licensing Administrator, Inc.

Sicherheitshinweise

! GEFAHR !

Bitte lesen Sie die folgenden Sicherheitshinweise sorgfältig durch und bewahren Sie dieses Dokument immer zusammen mit dem Produkt auf.

Die Nichtbeachtung dieser Vorsichtsmaßnahmen kann zu schweren Verletzungen oder zum Tod durch Stromschlag, Feuer oder Schäden am Produkt führen.

Das Berühren der internen Komponenten oder eines beschädigten Kabels kann einen elektrischen Schlag verursachen, der zum Tod führen kann.

Dieses Schaltnetzteil arbeitet mit Anschlussspannungen im Bereich von 100...240 VAC. Für weltweiten Einsatz sind vier verschiedene AC-Adapter für Europa, Großbritannien, USA/Japan und Australien/Neuseeland enthalten. Verwenden Sie den geeigneten Adapter wie es die Abbildung zeigt. Stellen Sie bitte sicher, dass der Adapter fest eingerastet ist und sich nicht abziehen lässt, bevor Sie ihn in die Steckdose stecken.

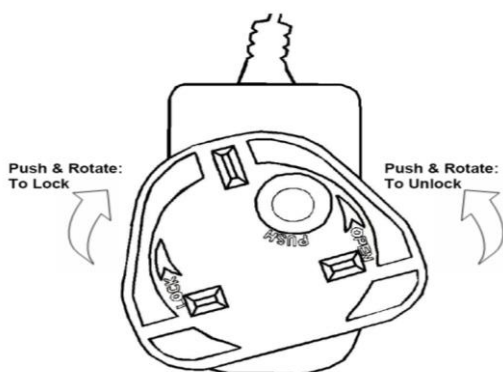
Um die Gefahr von Bränden, Stromschlägen oder Schäden zu verringern:

- Öffnen Sie weder das Produkt noch sein Netzteil. Es befinden sich keine vom Benutzer zu wartenden Teile im Inneren.
- Ausschließlich qualifiziertes Personal darf Reparaturen oder Wartungen durchführen.
- Verwenden Sie niemals beschädigte Kabel.
- Setzen Sie das Produkt nicht Wasser oder Feuchtigkeit aus.
- Dieses Produkt ist nur für den Gebrauch in geschlossenen Räumen bestimmt.
- Stellen Sie das Produkt nicht in der Nähe von direkten Wärmequellen auf. Stellen Sie es immer an einem gut belüfteten Ort auf.
- Stellen Sie keine schweren Gegenstände auf das Produkt oder die Kabel.
- Bitte stellen Sie vor der Verwendung sicher, dass alle Adapter sicher und fest eingerastet sind



Anwendungshinweise für das Netzteil

Stecken Sie den gewünschten Adapter auf das Netzteil. Drücken Sie den Adapter fest und drehen ihn, bis die Verriegelung greift. Zum Entfernen drücken Sie den Knopf und drehen in die entgegengesetzte Richtung.



Einführung

Wir freuen uns, dass Ihre Wahl auf ein LINDY-Produkt gefallen ist und danken Ihnen für Ihr Vertrauen. Sie können sich jederzeit auf unsere Produkte und einen guten Service verlassen. Dieser 4x2 4K60 Matrix Switch unterliegt einer 2-Jahres LINDY Herstellergarantie und lebenslangem kostenlosen technischen Support. Bitte lesen Sie diese Anleitung sorgfältig und bewahren Sie sie auf.

Diese Matrix ist eine hochleistungsfähige Lösung für die Verteilung von Inhalten mehrere Quellgeräte auf zwei Displays. Durch die Unterstützung von HDMI® 18G-Signalen ermöglicht diese Matrix die Übertragung klarer 4K Ultra HD-Auflösungen mit 60 Hz, während die zusätzliche Unterstützung von High Dynamic Range sicherstellt, dass Videoinhalte mit verbesserter Helligkeit, größeren Kontrasten und einem viel breiteren Farbumfang angezeigt werden können - perfekt für Digital Signage-Displays im Einzelhandel und im Gastgewerbe oder für die Erstellung ansprechender Bildungseinrichtungen.

Lieferumfang

- HDMI® Matrix
- Infrarot-Fernbedienung und CR 2025 Knopfbatterie
- 5VDC 2A Multi-country Netzteil (UK, EU, US & AUS), 5.5/2.1mm
- Diese Anleitung

Eigenschaften

- HDMI® 2.0 18Gb/s, HDCP 2.2 konform
- Unterstützt Auflösungen bis zu 3840x2160@60Hz 4:4:4 8bit, mit HDR-Unterstützung
- Unterstützt Pass-Through-HDMI®-Audio mit bis zu 7.1CH
- Gleichzeitige Audioausgabe zu Toslink (optisch), Koaxial und 3,5 mm Analog Audio
- Automatische Herunterskalierung - 4K auf 1080p
- ARC (Audio Return Channel) Unterstützung für beide HDMI® Ausgänge
- EDID-Management
- Steuerung über Tasten am Gerät und über die Infrarot-Fernbedienung

Spezifikationen

Eingangsanschlüsse: 4 x HDMI® Typ A (Kupplung)

Ausgangsanschlüsse: 2 x HDMI® (Kupplung), 2 x 3.5mm (Kupplung), 2 x Coaxial (Kupplung), 2 x TosLink (Optical) (Kupplung)

- Schwarz, Metallgehäuse
- Infrarot-Unterstützung: 38kHz
- Betriebstemperatur: 0°C - 70°C (32°F - 158°F)
- Lagertemperatur: -10°C - 80°C (14°F - 176°F)
- Luftfeuchtigkeit: 5 - 90% RH (nicht kondensierend)

Installation

Vergewissern Sie sich, dass alle Geräte ausgeschaltet sind, bevor Sie eine Verbindung herstellen.

Schließen Sie die Quellgeräte wie PC, Blu-ray-Player oder Spielkonsole an die HDMI®-Matrix-Eingangsanschlüsse an. Schließen Sie dann die Bildschirme an die HDMI®-Matrix-Ausgangsanschlüsse an. Wenn alle Anschlüsse hergestellt sind, schließen Sie die Netzteile an.

Sobald alle Anschlüsse hergestellt sind, schalten Sie die Geräte in dieser Reihenfolge ein: Bildschirme, HDMI®-Matrix, Quellgeräte. Bitte warten Sie einige Minuten, bis die Geräte miteinander verbunden sind und die Signale angezeigt werden.

Produkt-Diagramm

Front- und Rückplatte



- 5VDC: Anschluss für das 5VDC 2A-Netzteil.
- HDMI®-Eingang 1 -4: Anschluss für HDMI®-Quellen mit einem HDMI®-Kabel.
- HDMI®-Ausgang A & B: Anschluss für HDMI®-Bildschirme mit einem HDMI®-Kabel.
- 3,5-mm-Audioausgang: Analoger 3,5-mm-Audioausgang für ein 3,5-mm-Kabel.
- Koaxialer Audioausgang: Koaxialen Audioausgang für einem Koaxialkabel.
- (Optischer) TosLink Audioausgang: TosLink-Audioausgang (optisch) für ein optisches Kabel.
- Input - Output A LED-Anzeigen: Die entsprechende Eingangs- und Ausgangskonfiguration leuchtet auf.
- Input - Output B LED-Anzeigen: Die entsprechende Eingangs- und Ausgangskonfiguration leuchtet auf.
- ARC-LED: Die LED leuchtet, wenn ARC eingeschaltet ist und das Display-Audio über die TosLink- und Koaxialausgänge ausgegeben wird. Wenn ARC ausgeschaltet ist, leuchtet die LED nicht und gibt das HDMI®-Eingangsaudio über die 3,5-mm-, TosLink- und Koaxialausgänge aus.
- 2.0CH/5.1Ch/Pass-LED-Anzeige: Zeigt das verwendete Audioformat an.
- IR: Zeigt den Infrarot-Signal-Empfang an.
- Output A / B Schalter: Drücken Sie diesen Schalter, um zwischen Ausgang A und B umzuschalten.
- ARC A / B: Drücken Sie diese Taste, um die ARC-Funktion für Ausgang A oder B zu aktivieren.
- Power-LED-Anzeige: Diese LED leuchtet auf, sobald die Matrix mit Strom versorgt wird.

Infrarot-Fernbedienung

- Power: Einmal drücken, um die Matrix einzuschalten, erneut drücken, um die Matrix auszuschalten.
- Mute: Drücken, um die Audioausgänge ein- oder auszuschalten.
- ARC A / B: Drücken Sie diese Taste, um die ARC-Funktion (Audio Return Channel) ein- oder auszuschalten.
- Ein / Aus: Einmal drücken, um den mit dem entsprechenden Ausgang verbundenen Eingang einzuschalten, erneut drücken, um ihn auszuschalten.
- 1 - 4: Wählen Sie den entsprechenden Eingang für jeden Ausgang.

Fehlersuche**Es gibt keine Anzeige auf dem Bildschirm.**

Es hat sich gezeigt, dass es erhebliche Unterschiede bei den Kabellängen/-typen und sogar bei den Eingangsanschlüssen gibt, die bei verschiedenen Display-Marken mit HDMI® 18G 4K@60Hz-Auflösungen verwendet werden können. Wenn Probleme auftreten, führen Sie bitte die folgenden Schritte aus:

- Versuchen Sie einen anderen Eingangsanschluss am Display.
- Reduzieren Sie die Kabellänge am Eingang und Ausgang auf 1 m.
- Versuchen Sie es mit einem anderen 1m-HDMI®-Kabel.
- Bei einigen HDMI®-Geräten kann es hilfreich sein, die HDMI®-Verbindung zu trennen und wieder anzuschließen, um den HDMI®-Handshake und die Erkennung erneut zu initiieren
- Schalten Sie alle Geräte aus und dann in dieser Reihenfolge wieder ein: zuerst den matrix, dann das Display und zuletzt die Quelle.

Keine Audioausgabe

- Wenn über den 3,5-mm-Anschluss kein Ton ausgegeben wird, kann dies durch die Verwendung des falschen Audioformats verursacht werden. 5.1CH- und 7.1CH-Audio wird über den 3,5-mm-Anschluss nicht unterstützt, daher wählen Sie bitte das 2.0 CH-Audioformat über die IR-Fernbedienung oder die Drucktaste.

Lindy prüft und testet unsere Produkte regelmäßig, um maximale Kompatibilität und Leistung zu gewährleisten. Die aktuellste Version dieses Handbuchs finden Sie auf Ihrer lokalen Lindy-Website, indem Sie nach der entsprechenden Artikelnummer suchen und das Handbuch unter Downloads herunterladen.

Die Begriffe HDMI, HDMI High-Definition Multimedia Interface, HDMI-Aufmachung (HDMI Trade Dress) und die HDMI-Logos sind Marken oder eingetragene Marken von HDMI Licensing Administrator, Inc.

Consignes de sécurité

! ATTENTION !

Merci de lire attentivement ces instructions de sécurité et de les conserver avec le produit.

Le non-respect de ces précautions peut causer un choc électrique entraînant des blessures graves, voire mortelles, un incendie ou des dommages au produit.

Toucher les composants internes ou un câble endommagé peut provoquer un choc électrique pouvant entraîner la mort.

Cet appareil est une alimentation à découpage et peut fonctionner avec des tensions d'alimentation de 100...240 VAC Pour une utilisation dans le monde entier, quatre adaptateurs secteur différents sont inclus : Type Euro, type UK, type US/Japon et type Australie/Nouvelle-Zélande. Utilisez l'adaptateur secteur approprié comme indiqué sur la photo et assurez-vous qu'il est solidement fixé en place et qu'il ne se détache pas en tirant avant de l'installer dans une prise électrique.

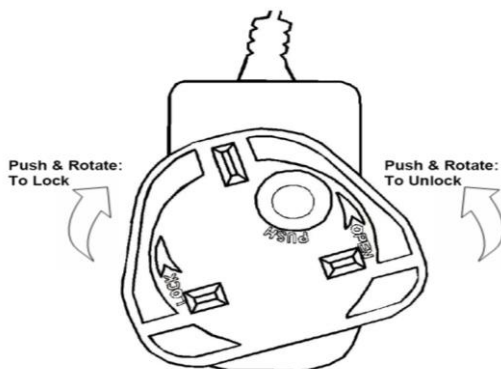
Pour éviter les risques d'incendie, de choc électrique ou de dommages:

- N'ouvrez pas l'appareil ni son alimentation électrique. Il n'y a pas de pièces réparables par l'utilisateur à l'intérieur.
- Seul un personnel d'entretien qualifié est autorisé à effectuer toute réparation ou entretien.
- Ne jamais utiliser de câble endommagé.
- Ne pas mouiller le produit et ne pas l'exposer à l'humidité.
- N'utilisez pas ce produit à l'extérieur, il est destiné à un usage intérieur uniquement.
- Ne pas placer le produit à proximité de sources de chaleur. Toujours le placer dans un endroit suffisamment ventilé.
- Ne pas déposer de charge lourde sur le produit ou sur les câbles.
- Veuillez vous assurer que l'adaptateur utilisé est fermement fixé et verrouillé en place avant de l'insérer dans une prise murale.



Instructions d'utilisation de l'alimentation

Fixez l'adaptateur requis à la prise. Poussez fermement l'adaptateur, tournez jusqu'à ce que le loquet fixe l'adaptateur. Pour le retirer, appuyez sur le bouton et tournez dans le sens opposé.



Introduction

Nous sommes heureux que votre choix se soit porté sur un produit LINDY et vous remercions de votre confiance. Vous pouvez compter à tout moment sur la qualité de nos produits et de notre service. Ce Switch Matrix 4x2 HDMI® 4K60 est soumis à une durée de garantie LINDY de 2 ans et d'une assistance technique gratuite à vie. Merci de lire attentivement ces instructions et de les conserver pour future référence.

Cette matrice est une solution haute performance pour distribuer du contenu depuis plusieurs appareils sources vers deux écrans. Prenant en charge les signaux HDMI® 18G, cette matrice permet la transmission de résolutions claires 4K Ultra HD 60Hz, tandis que la prise en charge supplémentaire de la gamme dynamique élevée garantit que le contenu vidéo peut être vu avec une luminosité améliorée, des contrastes plus importants et une gamme de couleurs beaucoup plus large, ce qui est parfait pour les affichages numériques dans le commerce de détail ou l'hôtellerie ou pour créer des configurations éducatives attrayantes.

Contenu de l'emballage

- Matrice HDMI®
- Télécommande IR et pile CR 2025
- Alimentation multi-pays 5VDC 2A (UK, EU, US & AUS), prise DC: 5.5/2.1mm
- Ce manuel

Caractéristiques

- Conforme HDMI® 2.0 18Gbit/s, HDCP 2.2
- Prend en charge les résolutions jusqu'à 3840x2160@60Hz 4:4:4 8bit, HDR inclus
- Prise en charge audio HDMI® pass-through jusqu'à 7.1CH
- Extraction audio simultanée vers Toslink (optique), coaxial et audio analogique 3.5mm
- Downscaling automatique– 4K vers 1080p
- Prise en charge ARC (Audio return Channel) pour les deux sorties HDMI®
- Gestion des EDID
- Contrôle de la commutation via boutons poussoir sur l'unité et télécommande IR

Spécifications

Entrée: 4 x HDMI® Type A (femelle)

Sortie: 2 x HDMI® (femelle), 2 x 3.5mm (femelle), 2 x Coaxial (femelle), 2 x TosLink (optique) (femelle)

- Boîtier en métal, noir
- Prise en charge IR: 38kHz
- Température de fonctionnement: 0°C - 70°C (32°F - 158°F)
- Température de stockage: -10°C - 80°C (14°F - 176°F)
- Humidité relative: 5 - 90% RH (sans condensation)

Installation

Veuillez vous assurer que tous les appareils sont éteints avant d'effectuer toute connexion.

Connectez les appareils sources tels qu'un PC, un lecteur Blu-ray ou une console de jeux aux ports d'entrée de la matrice HDMI®. Connectez ensuite les écrans aux ports de sortie de la matrice HDMI®. Une fois toutes les connexions effectuées, connectez les alimentations.

Une fois toutes les connexions effectuées, allumez les appareils dans cet ordre : écrans, matrice HDMI®, appareils sources. Attendez quelques instants pour que les appareils se connectent et que les signaux apparaissent.

Vue d'ensemble du produit

Panneaux avant et arrière



- 5VDC: Connecte l'alimentation 5VDC 2A.
- Entrées HDMI® 1 -4: Connecte les sources HDMI® à l'aide d'un câble HDMI®.
- Sorties HDMI® A & B: Connecte un écran HDMI® en utilisant un câble HDMI®.
- Sortie audio 3.5mm: Connecte un appareil audio analogique en utilisant un câble 3.5mm.
- Sortie audio coaxiale: Connecte un appareil audio en utilisant un câble coaxial.
- Sortie audio TosLink (optique): Connecte un appareil audio en utilisant un câble optique.
- LED indicatrices Entrée – Sortie A: L'entrée/sortie correspondante va s'allumer.
- LED indicatrices Entrée – Sortie B: L'entrée/sortie correspondante va s'allumer.
- LED ARC: la LED s'allume lorsque l'ARC est activé et que l'audio passe par les sorties TosLink & Coaxial. Si l'ARC est inactive, la LED ne s'allume pas et la sortie audio se fait via les ports de sortie 3.5mm, TosLink et Coaxial.
- LED indicatrices 2.0CH/5.1Ch/Pass: indique le format audio utilisé.
- IR: reçoit les signaux émis par la télécommande IR.
- Switch sortie A / B: commute les sorties A & B.
- ARC A / B: commute la fonction ARC pour les sorties A ou B.
- LED indicatrice d'alimentation: cette LED s'allume une fois la matrice alimentée.

Télécommande IR

- Power: appuyez une fois pour démarrer la matrice, appuyez encore pour arrêter la matrice.
- Mute: appuyez pour démarrer/arrêter la fonction d'extraction audio.
- ARC A / B: appuyez pour démarrer/arrêter la fonction ARC (Audio return Channel).
- On / Off: Appuyez une fois pour activer l'entrée connectée à la sortie correspondante, appuyez à nouveau pour la désactiver.
- 2CH/5.1CH/Pass: permet de sélectionner le format audio.
- 1 – 4: permet de sélectionner l'entrée correspondante pour chaque sortie.

Dépannage**Aucune image à l'écran.**

Il a été constaté qu'il existe des différences significatives dans les longueurs/types de câbles et même les ports d'entrée qui peuvent être utilisés sur différentes marques d'écran utilisant des résolutions HDMI® 18G 4K@60Hz. Si vous rencontrez des problèmes, veuillez suivre les étapes suivantes:

- Essayez une autre entrée sur l'écran.
- Réduisez la longueur des câbles HDMI® en entrée et sortie à 1m.
- Essayez un autre type de câble HDMI® de 1m.
- Pour certains appareils HDMI®, il peut s'avérer utile de débrancher et de rebrancher leur connexion HDMI® afin de réinitialiser la reconnaissance et l'échange de données HDMI®.
- Eteignez tous les appareils, puis allumez-les dans cet ordre : d'abord la matrice, puis l'écran et enfin la source.

Pas de sortie audio.

- S'il n'y a pas de sortie audio à partir de la connexion 3,5 mm, cela peut être dû à l'utilisation d'un format audio incorrect. Les formats audio 5.1CH et 7.1CH ne sont pas pris en charge par la connexion 3.5mm, veuillez donc sélectionner le format audio 2.0 CH à l'aide de la télécommande IR ou du bouton poussoir.

Lindy vérifie et teste régulièrement sa gamme de produits pour garantir une compatibilité et des performances maximales. Pour obtenir la version la plus récente de ce manuel, veuillez vous reporter au site Web de Lindy, recherchez le numéro de pièce correspondant et trouvez le manuel dans la section Téléchargements.

Les termes HDMI, HDMI High-Definition Multimedia Interface, l'habillage commercial HDMI et les logos HDMI sont des marques commerciales ou des marques déposées de HDMI Licensing Administrator, Inc.

Istruzioni di sicurezza

! ATTENZIONE !

Per favore leggete la seguente informativa e conservate sempre questo documento con il prodotto.

La mancata osservanza di queste precauzione può causare seri infortuni o la morte per folgorazione, incendi o danneggiare il prodotto.

Toccare i componenti interni o un cavo danneggiato può causare uno shock elettrico che può condurre alla morte.

Questo dispositivo ha un alimentatore a commutazione che può funzionare con tensioni di alimentazione all'interno del range 100...240 VAC. La fornitura comprende quattro adattatori AC per prese di tutto il mondo: Euro, UK, US/Giappone e Australia/Nuova Zelanda. Utilizzate l'adattatore AC appropriato e montatelo come mostrato nell'immagine, assicurandovi che sia fissato correttamente e che non si stacchi estraendolo dalla presa.

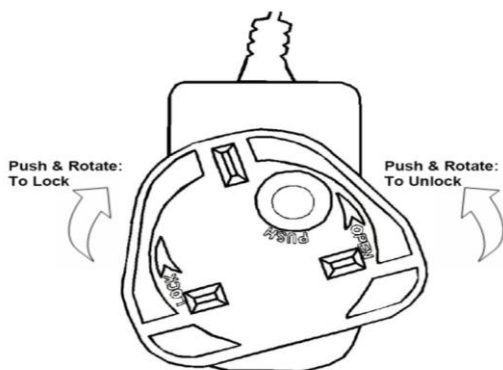
Per ridurre il rischio di incendi, folgorazione o danni:

- Non aprite il prodotto o l'alimentatore. Non esistono componenti utilizzabili all'interno.
- La riparazione o manutenzione del prodotto può essere effettuata solo da personale qualificato.
- Non utilizzare mai cavi danneggiati.
- Non fate entrare il prodotto in contatto con acqua e non utilizzatelo in luoghi umidi.
- Questo prodotto è pensato esclusivamente per l'uso in ambienti interni.
- Non posizionate il prodotto nelle vicinanze di sorgenti di calore. Installatelo sempre in luoghi ben ventilati.
- Non appoggiate oggetti pesanti sul prodotto o sui cavi.
- Vi preghiamo di assicurarvi che ogni adattatore sia fermamente inserito e bloccato in sede prima di collegarlo a una presa di corrente.



Istruzioni per l'uso dell'alimentatore

Fissare l'adattatore desiderato alla spina spingendolo saldamente e ruotandolo fino a quando si blocca. Per rimuoverlo, premere il pulsante e ruotare nella direzione opposta.



Introduzione

Grazie per aver acquistato lo Switch Matrice HDMI® 4K60 4x2 di Lindy. Questo prodotto è stato progettato per garantire un funzionamento affidabile e sicuro. Gode di una garanzia LINDY di 2 anni e di un supporto tecnico gratuito a vita. Per assicurare un uso corretto, si prega di leggere attentamente questo manuale e conservarlo per riferimento futuro. Questa matrice è una soluzione ad alte prestazioni per la distribuzione di contenuti da più dispositivi sorgente a due display. Supportando i segnali HDMI® 18G, questa matrice permette la trasmissione di risoluzioni 4K Ultra HD 60Hz e il supporto aggiuntivo per l'High Dynamic Range assicura che il contenuto possa essere fruito con una maggiore luminosità, maggiori contrasti e una gamma di colori molto più ampia, perfetta per i display di digital signage nella vendita al dettaglio, nelle strutture ricettive o per creare coinvolgenti installazioni didattiche.

Contenuto della confezione

- Matrice HDMI®
- Telecomando IR e batteria CR 2025
- Alimentatore multi-country 5VDC 2A (UK, EU, US & AUS), Dimensione jack DC: 5.5/2.1mm
- Questo manual

Caratteristiche

- HDMI® 2.0 18Gbps, conforme a HDCP 2.2
- Supporta risoluzioni fino a 3840x2160@60Hz 4:4:4 8bit, con supporto HDR
- Supporta audio HDMI® pass-through fino a 7.1CH
- Estrazione audio simultanea su Toslink (ottico), coassiale e audio analogico da 3,5 mm
- Downscaling automatico - da 4K a 1080p
- Supporto ARC (Audio Return Channel) per entrambe le uscite HDMI®
- Gestione EDID
- Controllo dello switching tramite pulsanti sull'unità e telecomando IR

Specifiche

- Ingressi: 4 HDMI® Tipo A (Femmina)
- Uscite: 2 HDMI® (Femmina), 2 3.5mm (Femmina), 2 Coassiali (Femmina), 2 TosLink (Ottico) (Femmina)
- Nero, scocca in metallo
- Supporto IR: 38kHz
- Temperatura operativa: 0°C - 70°C (32°F - 158°F)
- Temperatura di stoccaggio: -10°C - 80°C (14°F - 176°F)
- Umidità: 5 - 90% RH (Senza condensa)

Installazione

Assicuratevi che tutti i dispositivi siano spenti prima di effettuare qualsiasi collegamento.

Collegare i dispositivi sorgente quali un PC, un lettore Blu-ray o una console di gioco alle porte di ingresso della matrice HDMI®. Quindi collegare gli schermi alle porte di uscita della matrice HDMI®.

Una volta effettuati tutti i collegamenti, collegare gli alimentatori.

Dopo aver effettuato tutti i collegamenti, accendere i dispositivi in quest'ordine: display, matrice HDMI®, dispositivi sorgente. Si prega di attendere qualche minuto affinché i dispositivi si sincronizzino e i segnali appaiano.

Panoramica del prodotto

Pannello anteriore e posterior



- 5VDC: Collegare l'alimentatore 5VDC 2A.
- HDMI® Input 1 -4: Si collega a una sorgente HDMI® con un cavo HDMI®.
- HDMI® Output A & B: Si collega a uno schermo HDMI® con un cavo HDMI®.
- 3.5mm Audio Out: Da collegare a un'uscita audio analogica da 3,5 mm con un cavo da 3,5 mm.
- Coaxial Audio Out: Si collega a un'uscita audio coassiale usando un cavo coassiale.
- TosLink (Optical) Audio Out: Collegare a un'uscita audio TosLink (ottica) usando un cavo ottico.
- Input – Output A LED Indicators: La relativa combinazione Input - Output si illumina.
- Input – Output B LED Indicators: La relativa combinazione Input - Output si illumina.
- ARC LED: Il LED si accende quando ARC è acceso e trasmette l'audio del display attraverso le uscite TosLink e Coaxial. Se ARC è spento, il LED non si illuminerà e l'uscita audio dell'ingresso HDMI® avverrà tramite le porte di uscita 3.5mm, TosLink e Coaxial.
- 2.0CH/5.1Ch/Pass LED Indicator: Indica il formato audio in uso.
- IR: Occhiello di ricezione del segnale IR
- Output A / B Switch: Premere per commutare tra l'uscita A e B.
- ARC A / B: Premere per attivare la funzione ARC per l'uscita A o B.
- Power LED Indicator: Il LED si illumina quando la matrice è alimentata.

Telecomando IR

- Power: Premere una volta per accendere la matrice, premere nuovamente per spegnerla.
- Mute: Premere per attivare o disattivare la funzione di estrazione audio.
- ARC A / B: Premere per accendere o spegnere la funzione ARC (Audio Return Channel).
- On / Off: Premere una volta per attivare il segnale in ingresso collegato all'uscita corrispondente, premere di nuovo per interromperlo.
- 2CH/5.1CH/Pass: Selezionare il formato di estrazione audio desiderato.
- 1 – 4: Consente di selezionare l'ingresso corrispondente per ogni uscita.

Risoluzione dei problemi

Nessuna visualizzazione dello schermo

Sono state riscontrate differenze significative nelle lunghezze/tipi dei cavi e addirittura nelle porte di input che possono essere utilizzate su diverse marche di display che utilizzano risoluzioni HDMI® 4K@60Hz.

Se si riscontrano problemi, si prega di seguire i seguenti passaggi:

- Provare una diversa porta d'ingresso sul display.
- Ridurre la lunghezza del cavo in ingresso e in uscita a 1m.
- Provare un diverso tipo di cavo HDMI® da 1m.
- Per alcuni dispositivi HDMI® può essere utile scollegare e ricollegare la loro connessione HDMI® per avviare nuovamente l'handshake e il riconoscimento HDMI®.
- Spegnere tutti i dispositivi, quindi accendere in questo ordine: prima l'unità matrice, poi il display e infine la sorgente.

Nessun segnale audio in uscita

- Se non c'è alcun segnale audio in uscita dalla connessione da 3,5 mm, ciò può essere causato dall'utilizzo di un formato audio errato. L'audio 5.1CH e 7.1CH non è supportato tramite la connessione da 3.5mm, quindi seleziona il formato audio 2.0 CH usando il telecomando IR o il pulsante.

Lindy controlla e testa regolarmente la sua gamma di prodotti per garantire la massima compatibilità e performance. Per la versione più aggiornata di questo manuale, fare riferimento al sito web Lindy locale, cercare il numero prodotto pertinente e troverete il manuale nella scheda Download.

I termini HDMI, HDMI High-Definition Multimedia Interface, HDMI Trade dress e i loghi HDMI sono marchi commerciali o marchi commerciali registrati di HDMI Licensing Administrator, Inc.

CE/FCC Statement

CE Certification

LINDY declares that this equipment complies with relevant European CE requirements.

CE Konformitätserklärung

LINDY erklärt, dass dieses Equipment den europäischen CE-Anforderungen entspricht

UKCA Certification

LINDY declares that this equipment complies with relevant UKCA requirements.

FCC Certification

This equipment has been tested and found to comply with the limits for a Class B digital device, pursuant to part 15 of the FCC Rules. These limits are designed to provide reasonable protection against harmful interference in a residential installation.

You are cautioned that changes or modification not expressly approved by the party responsible for compliance could void your authority to operate the equipment.

This device complies with part 15 of the FCC Rules.

Operation is subject to the following two conditions:

1. This device may not cause harmful interference, and
2. This device must accept any interference received, including interference that may cause undesired operation.

The enclosed power supply has passed Safety test requirements, conforming to the US American versions of the international Standard IEC 60950-1 or 60065 or 62368-1.

LINDY Herstellergarantie – Hinweis für Kunden in Deutschland

LINDY gewährt für dieses Produkt über die gesetzliche Regelung in Deutschland hinaus eine zweijährige Herstellergarantie ab Kaufdatum. Die detaillierten Bedingungen dieser Garantie finden Sie auf der LINDY Website aufgelistet bei den AGBs.

Hersteller / Manufacturer (EU):

LINDY-Elektronik GmbH
Markircher Str. 20
68229 Mannheim
Germany
Email: info@lindy.com , T: +49 (0)621 470050

Manufacturer (UK):

LINDY Electronics Ltd
Sadler Forster Way
Stockton-on-Tees, TS17 9JY
England
sales@lindy.co.uk, T: +44 (0)1642 754000

Recycling Information



WEEE (Waste of Electrical and Electronic Equipment), Recycling of Electronic Products

Europe, United Kingdom

In 2006 the European Union introduced regulations (WEEE) for the collection and recycling of all waste electrical and electronic equipment. It is no longer allowable to simply throw away electrical and electronic equipment. Instead, these products must enter the recycling process.

Each individual EU member state, as well as the UK, has implemented the WEEE regulations into national law in slightly different ways. Please follow your national law when you want to dispose of any electrical or electronic products. More details can be obtained from your national WEEE recycling agency.

Battery Remark:

Do not put empty batteries in your domestic waste bin as they will not be recycled. Empty batteries can be returned for recycling at our trade counter or at your local household recycling centre.

The raw materials enclosed in batteries such as Zinc, Iron and Nickel can be reused to a very large proportion. The recycling of batteries and disused/obsolete electronic equipment is one of the most efficient environment protection actions you can easily take.

Germany / Deutschland

Rücknahme Elektroschrott und Batterie-Entsorgung

Die Europäische Union hat mit der WEEE Richtlinie Regelungen für die Verschrottung und das Recycling von Elektro- und Elektronikprodukten geschaffen. Diese wurden im Elektro- und Elektronikgerätegesetz – ElektroG in deutsches Recht umgesetzt. Das Entsorgen von Elektro- und Elektronikgeräten über die Hausmülltonne ist verboten! Diese Geräte müssen den Sammel- und Rückgabesystemen zugeführt werden! Dort werden sie kostenlos entgegen genommen. Die Kosten für den weiteren Recyclingprozess übernehmen die Gerätehersteller.

LINDY bietet deutschen Endverbrauchern ein kostenloses Rücknahmesystem an, beachten Sie bitte, dass Batterien und Akkus den Produkten vor der Rückgabe an das Rücknahmesystem entnommen werden müssen und über die Sammel- und Rückgabesysteme für Batterien separat entsorgt werden müssen. Ausführliche Informationen zu diesen Themen finden Sie stets aktuell auf der LINDY Webseite im Fußbereich.

France

En 2006, l'union Européenne a introduit la nouvelle réglementation (DEEE) pour le recyclage de tout équipement électrique et électronique.

Chaque Etat membre de l' Union Européenne a mis en application la nouvelle réglementation DEEE de manières légèrement différentes. Veuillez suivre le décret d'application correspondant à l'élimination des déchets électriques ou électroniques de votre pays.

Remarque sur les piles et batteries

En tant que consommateur final, vous êtes tenus de restituer toutes les piles et batteries usagées. Il est clairement interdit de les jeter avec les ordures ménagères ! Les piles et batteries contenant des substances nocives sont marquées par le symbole ci-dessus. Vous pouvez déposer gratuitement vos piles ou batteries usagées dans les centres de collecte de votre commune, dans nos succursales ou dans tous les points de vente de piles ou batteries. Vous respecterez ainsi la loi et contribuerez à la protection de l'environnement !

Italy

Nel 2006 l'unione europea ha introdotto regolamentazioni (WEEE) per la raccolta e il riciclo di apparecchi elettrici ed elettronici. Non è più consentito semplicemente gettare queste apparecchiature, devono essere riciclate. Ogni stato membro dell' EU ha tramutato le direttive WEEE in leggi statali in varie misure. Fare riferimento alle leggi del proprio Stato quando si dispone di un apparecchio elettrico o elettronico.

Per ulteriori dettagli fare riferimento alla direttiva WEEE sul riciclaggio del proprio Stato.



Tested to comply with
FCC standards.
For home and office use.

No. 38084 V2
5th Edition, March 2025
lindy.com