



CLARITY
S-10 / S-10-W
ACTIVE STUDIO SUBWOOFER



USER MANUAL
MANUALE UTENTE

*Please read this manual carefully and properly take care of it
Leggete questo manuale e conservatelo per future consultazioni*



Dear customer,

First of all thanks for purchasing a SOUNDSATION® product. Our mission is to satisfy all possible needs of musical instrument and professional audio users offering a wide range of products using the latest technologies.

We hope you will be satisfied with this item and, if you want to collaborate, we are looking for a feedback from you about the operation of the product and possible improvements to introduce in the next future. Go to our website www.soundsation-music.com and send an e-mail with your opinion, this will help us to build instruments ever closer to customer's real requirements.

One last thing: read this manual before using the instrument, an incorrect operation can cause damages to you and to the unit. Take care!

The SOUNDSATION Team

Gentile Cliente,

Grazie per aver scelto un prodotto SOUNDSATION®. La nostra missione è quella di offrire ai nostri utenti una vasta gamma di strumenti musicali ed apparecchiature audio e lighting con tecnologie di ultima generazione.

Speriamo di aver soddisfatto le vostre aspettative e, se voleste collaborare, saremmo lieti di ricevere un vostro feedback sulla qualità del prodotto al fine di migliorare costantemente la nostra produzione. Visitate il nostro sito www.soundsationmusic.com ed inviateci una mail con la vostra opinione, questo ci aiuterà a sviluppare nuovi prodotti quanto più vicini alle vostre esigenze.

Un'ultima cosa, leggete il presente manuale al fine di evitare danni alla persona ed al prodotto, derivanti da un utilizzo non corretto.

Il Team SOUNDSATION

TABLE OF CONTENTS

1. UNPACKING	6
2. OVERVIEW	6
2.1. Main Features	6
3. MAINS CONNECTION	7
4. AUDIO CONNECTIONS	7
4.1. RCA Unbalanced Cables	7
4.2. TS JACK 1/4" Balanced Cables.....	8
4.3. XLR Balanced Cables.....	8
5. REAR PANEL	9
6. SPECIFICATIONS	11
7. WARRANTY AND SERVICE	12
8. WARNING	13

IMPORTANT SAFETY SYMBOLS



The symbol is used to indicate that some hazardous live terminals are involved within this apparatus, even under the normal operating conditions, which may be sufficient to constitute the risk of electric shock or death.



The symbol is used in the service documentation to indicate that specific component shall be replaced only by the component specified in that documentation for safety reasons.



Protective grounding terminal



Alternating current/voltage



Hazardous live terminal

ON

Denotes the apparatus is turned on

OFF

Denotes the apparatus is turned off

WARNING: Describes precautions that should be observed to prevent the danger of injury or death to the operator.

CAUTION: Describes precautions that should be observed to prevent danger of the apparatus.

IMPORTANT SAFETY INSTRUCTIONS

- ▶ Read these instructions
- ▶ Keep these instructions
- ▶ Heed all warning
- ▶ Follow all instructions

1) WATER AND MOISTURE

The apparatus should be protected from moisture and rain and can not be used near water; for example near a bathtub, a kitchen sink, a swimming pool, etc.

2) HEAT

The apparatus should be located away from heat sources such as radiators, stoves or other appliances that produce heat.

3) VENTILATION

Do not block areas of ventilation opening. Failure to do could result in fire. Always install according to the manufacturer's instructions.

4) OBJECT AND LIQUID ENTRY

Objects do not fall into and liquids are not spilled into the inside of the apparatus for safety.

5) POWER CORD AND PLUG

Protect the power cord from being walked on or pinched particularly at plugs, convenience receptacles, and the point where they exit from the apparatus. Do not defeat the safety purpose of the polarized or grounding-type plug. A polarized plug has two poles; a grounding-type plug has two poles and a third grounding terminal. The third prong is provided for your safety. If the provided plug does not fit into your outlet, refer to an electrician for replacement.

6) POWER SUPPLY

The apparatus should be connected to the power supply only of the type as marked on the apparatus or described in the manual. Failure to do could result in damage to the product and possibly the user. Unplug this apparatus during lightning storms or when unused for long periods of time.

7) FUSE

To prevent the risk of fire and damaging the unit, please use only of the recommended fuse type as described in the manual. Before replacing the fuse, make sure the unit turned off and disconnected from the AC outlet.

8) ELECTRICAL CONNECTION

Improper electrical wiring may invalidate the product warranty.

9) NOISE AND INTERFERENCES

Do not use the device in the nearby of a TV, radio, stereo equipment, mobile phone, or other electric devices. Otherwise, the device, TV, or radio may generate noise.

10) CLEANING

Clean only with a dry cloth. Do not use any solvents such as benzol or alcohol.

11) SERVICING

Do not implement any servicing other than those means described in the manual. Refer all servicing to qualified service personnel only. Only use accessories/attachments or parts recommended by the manufacturer.

I. UNPACKING

Thank you for purchasing the CLARITY Studio Subwoofer. Each unit has been well tested and shipped in perfect operating conditions. Carefully unpack the carton and check the contents to ensure that all parts are present and in good conditions:

- ▶ 1 x CLARITY Studio Subwoofer
- ▶ 1 x Power Cable
- ▶ This User manual

If anything damaged during transport, notify the shipper immediately and keep packing material for inspection. Again, please save its carton and all packing materials. If the unit must be returned to the manufacturer, it is important that the unit is returned in the original manufacturer's packing. Please do not take any action without first contacting us.

2. OVERVIEW

The 10" CLARITY S-10 active studio subwoofer has been designed to offer musicians, sound technicians and music producers a deep and dynamic response at low frequencies and therefore precise and clear bass in the sound for a full musical experience with 350 watts of class AB amplification. The wide choice of inputs positioned on the rear panel (XLR, 1/4" TS, RCA) guarantees ease of use. The modern and refined design and the satin black finish make this studio subwoofer elegant and suitable for many environments.

2.1. Main Features

- ▶ Active Subwoofer
- ▶ 350W RMS output power
- ▶ AB Class Amplifier
- ▶ 30Hz - 150Hz Frequency response at -10dB
- ▶ 10" Woofer
- ▶ Attenuation adjustment of High Frequencies (from 80Hz to 120Hz).
- ▶ Attenuation adjustment of Low Frequencies (from 80Hz to 120Hz)
- ▶ Balanced 1/4" TS / XLR and unbalanced RCA inputs
- ▶ Satin finish in black or white depending on the purchased model
- ▶ Rugged MDF Case

3. MAINS CONNECTION

Connect the device to mains with the supplied power cable. The wire correspondence is as follow:

Cable	Pin	International
Brown	Live	L
Blue	Neutral	N
Yellow/Green	Earth	⊕

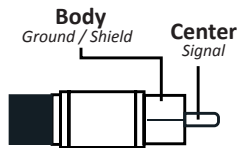
 **WARNING: Earth wire must always be connected! Pay attention to safety! Before taking into operation for the first time, the installation has to be approved by an expert.**

4. AUDIO CONNECTIONS

On the rear panel of the monitor there are various types of audio connections which guarantee ease of use. See the following pictures that show the internal wiring of these cables. Be sure to use only high quality cables.

4.1. RCA Unbalanced Cables

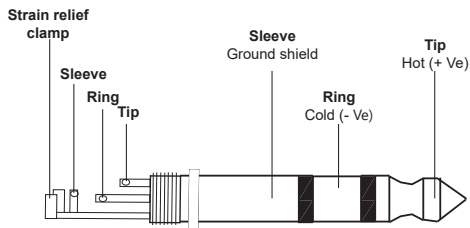
Use RCA cables to connect unbalanced sources with RCA output connectors to RCA IN input of the monitor (CD Player, MP3 Player, Etc.).



4.2. TS JACK 1/4" Balanced Cables

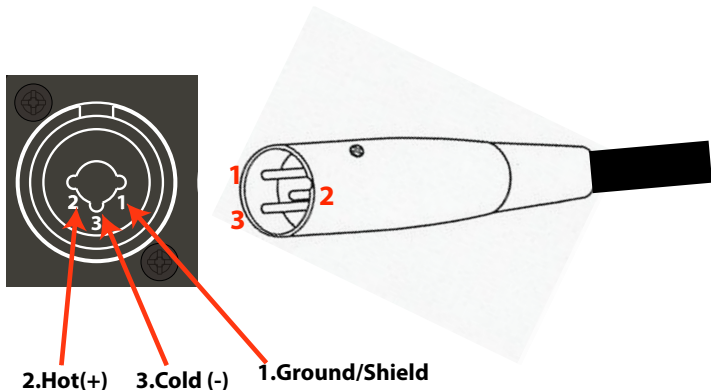
The Combo input in the rear panel accepts the balanced 1/4" (6.3mm) TS jack.

Balanced use of 1/4" jack TS connector

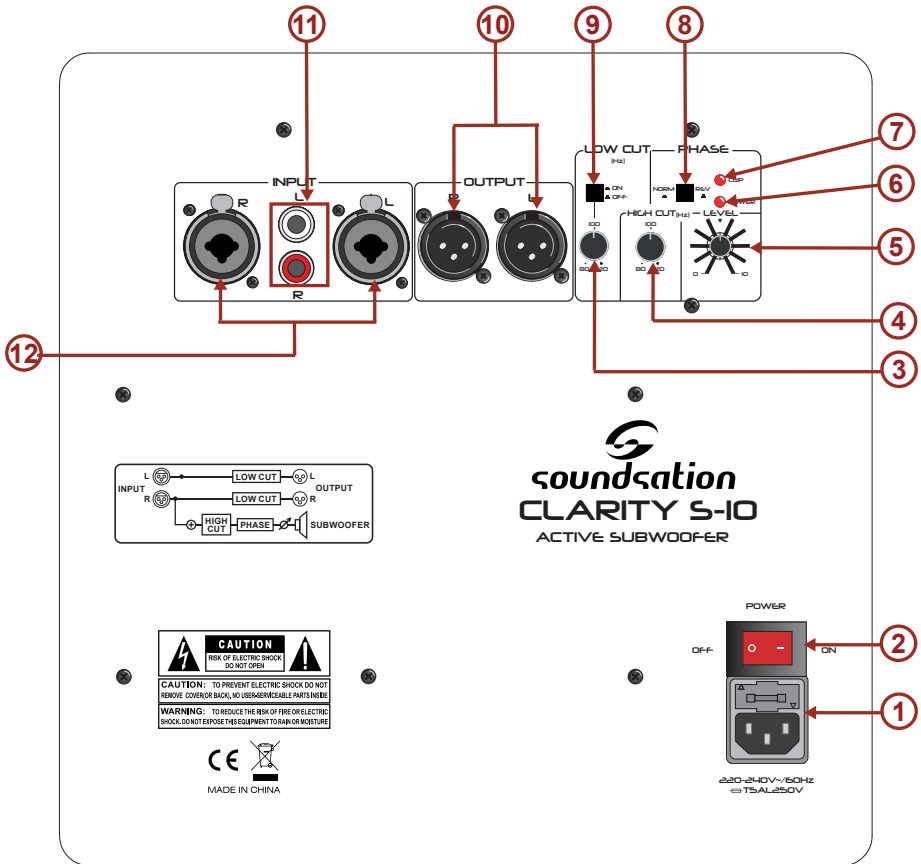


4.3. XLR Balanced Cables

The Combo Input and the XLR Output in the rear panel accepts also balanced XLR connectors. The pin-out is as follows:



5. REAR PANEL



1) IEC SOCKET WITH FUSE HOLDER

Plug the power cord into an AC socket properly configured for your particular model. In case of fuse burn, to prevent the risk of fire and damaging the unit, please use only of the recommended fuse type as indicated in the rear panel silkscreening. Before replacing the fuse, make sure the unit turned off and disconnected from the AC outlet

2) POWER SWITCH

Press power switch to ON position to turn the subwoofer on, and to OFF position to turn it off. When the switch is in the ON position, it lights up and also the POWER LED (6) is on.

3) LOW CUT CONTROL

This knob adjusts the cutoff frequency for low frequency attenuation between 80Hz and 120Hz. This adjustment is only possible if the LOW CUT Switch (9) is ON.

4) HIGH CUT CONTROL

This knob adjusts the cutoff frequency for attenuation of the high frequencies output from the subwoofer in the range 80Hz - 120Hz.

5) LEVEL CONTROL

This knob is used to adjust the output audio signal level of the Subwoofer

6) POWER INDICATOR

When the power cord is connected to the AC power connector and the power switch is in the ON position, the POWER indicator (LED) lights.

7) CLIP INDICATOR

This LED lights up when audio signal level is too high. Some flashes of this LED may be normal, but if it stays on for a long time, you need to lower the level of the audio signal output.

8) PHASE SWITCH

Switches the phases of the subwoofer output. The switch should be set to [NORM] in most situations, but in combination with some speaker layouts switching to [REV] setting may improve Low-Frequency response. Select the setting that provide the best bass response in your system.

9) LOW CUT SWITCH

When this switch is ON, the low frequencies are attenuated prior to output via the OUTPUT L and R connectors at the frequency set by the LOW CUT Control (3). The Low-Frequency attenuation cutoff frequency can be adjusted via the LOW CUT control.

10) OUTPUT L/R CONNECTORS

These are the subwoofer output connectors. The input signals received at the INPUT L and R connectors, are output via the OUTPUT L and R connectors, respectively. Low frequency reproduction characteristics can be adjusted via the LOW CUT switch and LOW CUT Control.

11) RCA INPUT CONNECTORS

This connectors accept RCA unbalanced cables for audio signals receiving.

12) COMBO INPUT CONNECTORS

This connectors accept XLR balanced cables and 1/4" (6.3mm) TS jack balanced cables, for audio signals receiving.

6. SPECIFICATIONS

Speaker Type	Active Subwoofer
Mains Power	220-240V~/50-60Hz
Fuse	T5AL250V
Frequency response (-10dB)	30Hz - 150Hz
Woofers	10" Paper Cone
Woofers Output Power	350W RMS
Amplifier Class	AB
SPL (1m axial direction)	118dB
Audio Input Connections	Balanced type 1/4"TS/ XLR interface,unbalanced RCA
Cabinet Material	MDF
Dimensions (WxDxH)	300 x 320 x 300 mm
Weight	12,8Kg
Packing Dimensions (WxDxH)	355 x 395 x 380 mm
Packing Weight	15,5Kg

Our products are subject to change. Modifications to technical features remain subject to change without notice

7. WARRANTY AND SERVICE

All SOUNDSATION products feature a limited two-year warranty. This two-year warranty is specific to the date of purchase as shown on your purchase receipt.

The following cases/components are not covered from the above warranty:

- Any accessories supplied with the product
- Improper use
- Fault due to wear and tear
- Any modification of the product effected by the user or a third party

SOUNDSATION shall satisfy the warranty obligations by remedying any material or manufacturing faults free of charge at SOUNDSATION's discretion either by repair or by exchanging individual parts or the entire appliance. Any defective parts removed from a product during the course of a warranty claim shall become the property of SOUNDSATION.

While under warranty period, defective products may be returned to your local SOUNDSATION dealer together with original proof of purchase. To avoid any damages in transit, please use the original packaging if available. Alternatively you can send the product to SOUNDSATION SERVICE CENTER – Via Enzo Ferrari , 10 – 62017 Porto Recanati - Italy . In order to send a product to service center you need an RMA number. Shipping charges have to be covered by the owner of the product.

For further information please visit www.soundsationmusic.com

8. WARNING

PLEASE READ CAREFULLY – EU and EEA (Norway, Iceland and Liechtenstein) only



This symbol indicates that this product is not to be disposed of with your household waste, according to the WEEE Directive (2202/96/EC) and your national law.

This product should be handed over to a designated collection point, e.g., on an authorized one-for-one basis when you buy a new similar product or to an authorized collection site for recycling waste electrical and electronic equipment (WEEE).

Improper handling of this type of waste could have a possible negative impact on the environment and human health due to potentially hazardous substances that are generally associated with EEE. At the same time, your cooperation in the correct disposal of this product will contribute to the effective usage of natural resources.

For more information about where you can drop off your waste equipment for recycling, please contact your local city office, waste authority, approved WEEE scheme or your household waste disposal service.

SOMMARIO

1. DISIMBALLAGGIO	16
2. DESCRIZIONE	16
2.1. Caratteristiche Principali	16
3. CONNESSIONE ALLA RETE ELETTRICA	17
4. CONNESSIONI AUDIO	17
4.1. Cavi RCA non Bilanciati	17
4.2. Cavi JACK TS 1/4" Bilanciati	18
4.3. Cavi XLR Bilanciati	18
5. PANNELLO POSTERIORE	19
6. SPECIFICHE	21
7. GARANZIA E ASSISTENZA	22
8. AVVISO	22

IMPORTANTI SIMBOLI DI SICUREZZA



Il simbolo è usato per indicare che in questa apparecchiatura sono presenti alcuni terminali sotto tensione pericolosi, anche in condizioni di normale funzionamento, che possono costituire rischio di scosse elettriche o di morte



Il simbolo viene utilizzato nella documentazione di servizio per indicare che uno specifico componente può essere sostituito esclusivamente dal componente specificato nella documentazione per motivi di sicurezza.



Terminale di Terra



Corrente/Tensione alternata



Terminale in tensione pericoloso

ON

Indica che l'apparato è acceso

OFF

Indica che l'apparato è spento

WARNING:

Precauzioni da osservare per evitare il pericolo di ferimento o di morte per l'utilizzatore.

CAUTION:

Precauzioni da osservare per evitare danni all'apparecchio.

CURA DEL PRODOTTO

- ▶ Leggete queste istruzioni
- ▶ Conservate queste istruzioni
- ▶ Rispettate tutte le avvertenze
- ▶ Seguite tutte le istruzioni

1) ACQUA / UMIDITÀ

L'apparecchio deve essere protetto dall'umidità e dalla pioggia, non può essere usato in prossimità di acqua; ad esempio nei pressi di una vasca da bagno, di un lavandino, di una piscina, etc.

2) CALORE

L'apparecchio deve essere posto lontano da fonti di calore come radiatori, stufe o altri apparecchi che producono calore.

3) VENTILAZIONE

Non ostruite le prese d'aria per la ventilazione: ciò potrebbe provocare incendi. Installate sempre l'unità secondo le istruzioni del produttore.

4) INTRODUZIONE DI OGGETTI E LIQUIDI

Non introdurre oggetti o versare liquidi all'interno dell'apparato per ragioni di sicurezza

5) CAVO DI ALIMENTAZIONE E SPINA

Evitate che il cavo di alimentazione venga calpestato o schiacciato, in particolare in prossimità delle spine, delle prese e del punto in cui fuoriesce dall'apparecchio. Non vanificate la finalità di sicurezza della spina con messa a terra. Una spina normale o "polarizzata" ha due soli terminali; una spina con messa a terra ha un terzo polo di terra. Questo ulteriore terminale serve per la vostra sicurezza. Se la spina fornita non si inserisce nella presa, consultate un elettricista per l'eventuale sostituzione.

6) ALIMENTAZIONE

L'apparecchio deve essere collegato alla sorgente di alimentazione elettrica del tipo indicato sull'apparecchio o descritto nel manuale. In caso contrario si potrebbero provocare danni al prodotto ed eventualmente all'utente. Staccate la spina in caso di temporali o quando non viene utilizzato per lunghi periodi di tempo.

7) FUSIBILE

Per evitare il rischio di incendi e di danni all'unità, utilizzate solo il tipo di fusibile descritto nel manuale. Prima di sostituire il fusibile, assicuratevi che l'apparecchio sia spento e scollegato dalla presa di corrente.

8) COLLEGAMENTO ALLA RETE ELETTRICA

Il collegamento elettrico improprio può invalidare la garanzia del prodotto.

9) RUMORE ED INTERFERENZE

Non utilizzare il dispositivo in prossimità di TV, radio, apparecchiature stereo, telefoni cellulari o altri dispositivi elettrici. In caso contrario, il dispositivo, la TV o la radio potrebbero generare rumore ed interferenze.

10) PULIZIA

Pulite solo con un panno asciutto. Non utilizzate solventi come benzolo o alcol.

11) MANUTENZIONE

Non effettuate qualsiasi altro intervento al di fuori di quelli descritti nel manuale. Per eventuale assistenza rivolgetevi solo a personale qualificato. Utilizzate solo accessori / componenti suggeriti dal produttore.

I. DISIMBALLAGGIO

Grazie per aver acquistato lo studio Subwoofer CLARITY. Ogni unità è stata testata e spedita in perfette condizioni operative. Disimballare con cura il cartone e controllare il contenuto per assicurarsi che tutte le parti siano presenti e in buone condizioni

- ▶ 1 x Studio Subwoofer CLARITY S-10
- ▶ 1 x Cavo di Alimentazione
- ▶ Questo Manuale di istruzioni

In caso di danni durante il trasporto, informare immediatamente lo spedizioniere e conservare il materiale di imballaggio per l'ispezione. Si prega di conservare il cartone originale e tutti i materiali di imballaggio. Se l'unità deve essere restituita al produttore, è importante che l'unità venga restituita nella confezione originale del produttore. Si prega di non intraprendere alcuna azione senza prima contattarci

2. DESCRIZIONE

Il subwoofer attivo da studio da 10" CLARITY S-10 è stato progettato al fine di offrire, ai musicisti, ai tecnici del suono ed ai produttori musicali, una risposta profonda e dinamica alle basse frequenze e quindi bassi precisi e chiari nel suono per un'esperienza musicale completa con 350 watt di amplificazione di classe AB. L'ampia scelta di ingressi posizionati nel pannello posteriore (XLR, 1/4 "TS, RCA), garantisce la semplicità di utilizzo. Il design moderno e raffinato e la finitura nero satinato rendono questo subwoofer da studio elegante ed adatto a molti ambienti.

2.1. Caratteristiche Principali

- ▶ Subwoofer Attivo
- ▶ 350W RMS di Potenza di uscita
- ▶ Amplicatore in classe AB
- ▶ Risposta in Frequenza tra 30Hz e 150Hz a -10dB
- ▶ Woofer da 10"
- ▶ Regolazione dell'attenuazione delle Alte Frequenze (from 80Hz to 120Hz)
- ▶ Regolazione dell'attenuazione delle Basse Frequenze (from 80Hz to 120Hz)
- ▶ Ingressi bilanciati di tipo 1/4 "TS / XLR e non bilanciati di tipo RCA.
- ▶ Finitura satinata in bianco o nero a seconda del modello acquistato
- ▶ Involucro robusto in MDF

3. CONNESSIONE ALLA RETE ELETTRICA

Collegare il dispositivo alla rete elettrica con il cavo di alimentazione in dotazione. La corrispondenza del cavo è la seguente:

Cavo	Pin	Internazionale
Marrone	Fase	L
Blù	Neutro	N
Giallo/Verde	Terra	⊕

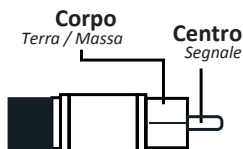
⚠ ATTENZIONE: Il cavo di terra deve essere sempre connesso! Prestare attenzione alla sicurezza! Prima di mettere in funzione per la prima volta, l'installazione deve essere approvata da un esperto.

4. CONNESSIONI AUDIO

Sul pannello posteriore del subwoofer ci sono vari tipi di connessioni audio che garantiscono facilità d'uso. Vedere le seguenti immagini che mostrano il cablaggio interno di questi cavi. Assicurarsi di utilizzare solo cavi di alta qualità.

4.1. Cavi RCA non Bilanciati

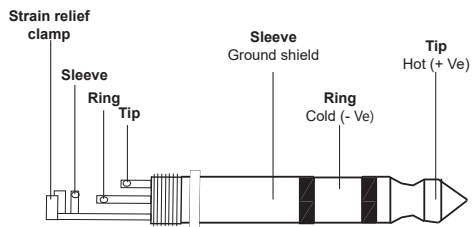
Utilizzare cavi RCA per collegare sorgenti non bilanciate con connettori di uscita RCA all'ingresso stereoi RCA IN del Subwoofer (lettori CD, lettori MP3, ecc.),



4.2. Cavi JACK TS 1/4" Bilanciati

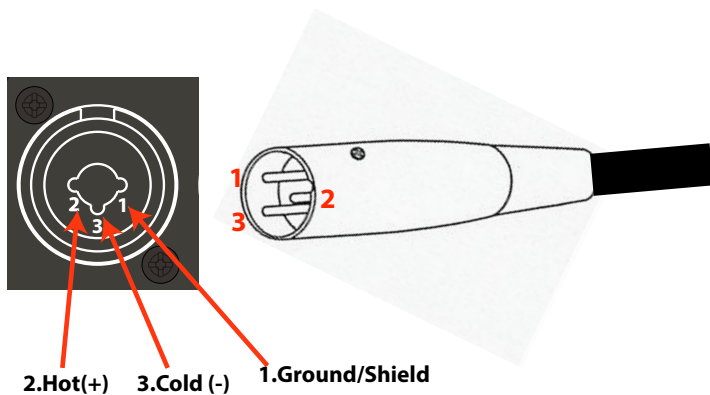
Gli ingressi L/R Combo nel pannello posteriore accettano jack TS 1/4" (6,3 mm) bilanciati.

Uso bilanciato del connettore Jack 1/4" TS

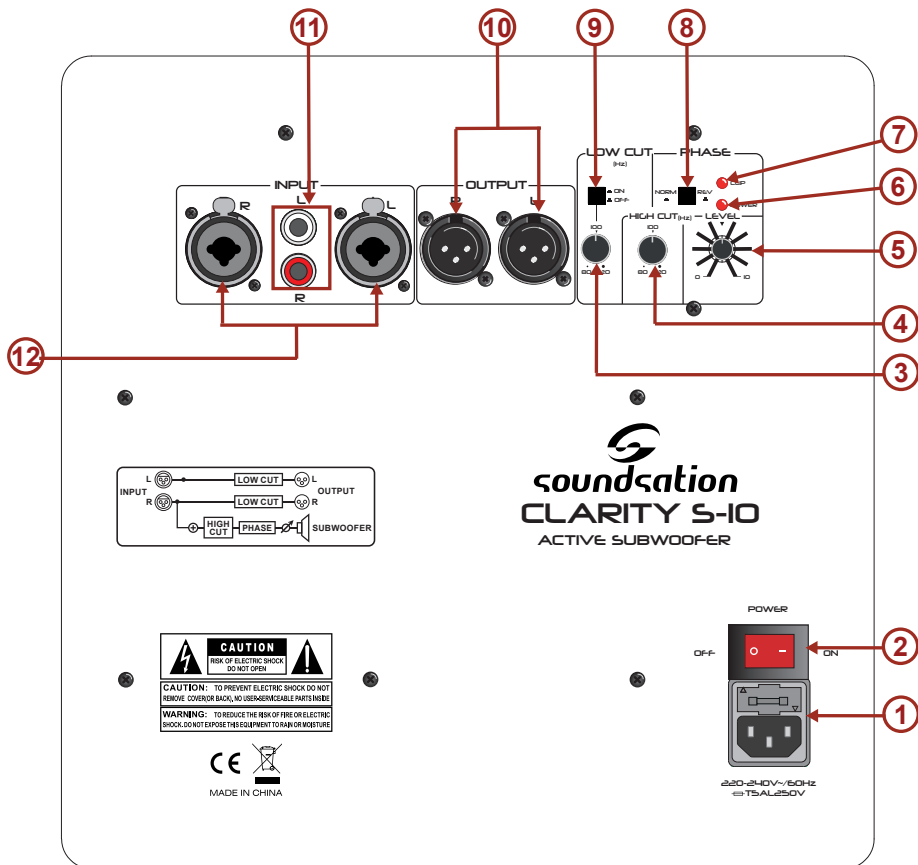


4.3. Cavi XLR Bilanciati

Gli ingressi L/R Combo nel pannello posteriore accettano anche connettori XLR bilanciati. Il pin-out è il seguente:



5. PANNELLO POSTERIORE



1) PRESA IEC CON PORTAFUSIBILE

Collegare il cavo di alimentazione a una presa AC correttamente configurata per il modello specifico. In caso di bruciatura del fusibile, per prevenire il rischio di incendio e danneggiamento dell'unità, si prega di utilizzare solo il tipo di fusibile raccomandato come indicato nella serigrafia del pannello posteriore. Prima di sostituire il fusibile, assicurarsi che l'unità sia spenta e scollegata dalla presa AC

2) INTERRUPTORE DI ALIMENTAZIONE

Premere l'interruttore di alimentazione in posizione ON per accendere il subwoofer e in posizione OFF per spegnerlo. Quando l'interruttore è in posizione ON, questo si illumina ed anche il LED POWER (6) è acceso.

3) CONTROLLO LOW CUT

Questa manopola regola la frequenza di taglio per l'attenuazione delle basse frequenze tra 80Hz e 120Hz. Questa regolazione è possibile solo se l'interruttore LOW CUT (9) è in posizione ON.

4) CONTROLLO HIGH CUT

Questa manopola regola la frequenza di taglio per l'attenuazione delle alte frequenze emesse dal subwoofer nell'intervallo 80Hz - 120Hz.

5) MANOPOLA VOLUME

Questa manopola viene utilizzata per regolare il livello del segnale audio in uscita del subwoofer.

6) INDICATORE ALIMENTAZIONE

Quando il cavo di alimentazione è collegato al connettore di alimentazione AC e l'interruttore di alimentazione è in posizione ON, l'indicatore POWER (LED) si illumina.

7) INDICATORE CLIP

Questo LED si illumina quando il livello del segnale audio è troppo alto. Alcuni lampeggi di questo LED possono essere normali, ma se rimane acceso per lungo tempo, è necessario abbassare il livello dell'uscita del segnale audio.

8) INTERRUTTORE DI FASE

Cambia le fasi dell'uscita del subwoofer. L'interruttore dovrebbe essere impostato su [NORM] nella maggior parte dei casi, ma in combinazione con alcune combinazioni/disposizioni dei diffusori, il passaggio all'impostazione [REV] può migliorare la risposta delle basse frequenze. Selezionare l'impostazione che fornisce la migliore risposta dei bassi nel proprio sistema

9) INTERRUTTORE LOW CUT

Quando questo interruttore è su ON, le basse frequenze vengono attenuate prima dell'uscita tramite i connettori OUTPUT L e R alla frequenza impostata dal controllo LOW CUT (3). La frequenza di taglio dell'attenuazione per la bassa frequenza può essere regolata tramite il controllo LOW CUT

10) CONNETTORI DI USCITA L/R

Questi sono i connettori di uscita del subwoofer. I segnali di ingresso ricevuti sui connettori INPUT L e R, vengono emessi rispettivamente tramite i connettori OUTPUT L e R. Le caratteristiche di riproduzione per la bassa frequenza possono essere regolate tramite l'interruttore LOW CUT e il controllo LOW CUT.

11) CONNETTORI DI INGRESSO DI TIPO RCA

Questi connettori accettano cavi non bilanciati di tipo RCA per la ricezione di segnali audio.

12) CONNETTORI DI INGRESSO DI TIPO COMBO

Questi connettori accettano cavi bilanciati XLR e cavi bilanciati jack 1/4 "(6,3 mm) TS, per la ricezione di segnali audio.

6. SPECIFICHE

Tipo Diffusore	Subwoofer Attivo
Alimentazione	220-240V~/50-60Hz
Fusibile	T5AL250V
Risposta in Frequenza (-10dB)	30Hz - 150Hz
Woofers	10" (Cono in Cartone)
Potenza di uscita del Subwoofer	350W RMS
Classe Amplificatore	AB
SPL (1m direzione assiale)	118dB
Connessioni Ingressi Audio	Bilanciati di tipo 1/4"TS/ XLR e non bilanciati di tipo RCA
Materiale Involucro	MDF
Dimensioni (LxPxA)	300 x 320 x 300 mm
Peso	12,8Kg
Dimensioni Imballo (LxPxA)	355 x 395 x 380 mm
Peso Imballo	15,5Kg

I nostri prodotti sono soggetti a modifiche. Le caratteristiche tecniche sono soggette a modifiche senza preavviso

7. GARANZIA E ASSISTENZA

Tutti i prodotti SOUNDSATION dispongono di una garanzia di due anni. Questa garanzia di due anni è valida dalla data di acquisto, come indicato dal documento di acquisto.

I seguenti casi / componenti non sono coperti dalla garanzia di cui sopra:

- Tutti gli accessori forniti con il prodotto
- Uso improprio
- Guasto dovuto all'usura
- Ogni modifica del prodotto effettuata dall'utente o da terzi

SOUNDSATION deve soddisfare gli obblighi di garanzia dovuti a eventuali materiali non conformi o difetti di fabbricazione, rimediando gratuitamente e a discrezione di SOUNDSATION sia mediante riparazione o sostituendo singole parti o l'intero apparecchio. Eventuali parti difettose rimosse da un prodotto durante il corso di una richiesta di garanzia diventano di proprietà di SOUNDSATION.

Durante il periodo di garanzia, i prodotti difettosi possono essere restituiti al rivenditore SOUNDSATION locale con prova di acquisto originale. Per evitare danni durante il trasporto, si prega di utilizzare l'imballo originale, se disponibile. In alternativa è possibile inviare il prodotto a SERVICE CENTER SOUNDSATION - Via Enzo Ferrari, 10 - 62017 Porto Recanati - Italia. Per poter inviare un prodotto al centro di assistenza è necessario un numero di RMA. Le spese di trasporto devono essere coperte dal proprietario del prodotto.

Per ulteriori informazioni visitate il sito: www.soundsationmusic.com

8. AVVISO

LEGGETE ATTENTAMENTE - solo per UE e SEE (Norvegia, Islanda e Liechtenstein).



Questo simbolo indica che il prodotto non deve essere smaltito con i rifiuti domestici, in base alla direttiva RAEE (2202/96/CE) e legislazione nazionale.

Il prodotto deve essere consegnato a un centro di raccolta differenziata o, in caso di ritiro dell'usato quando si acquista un nuovo prodotto simile, ad un rivenditore autorizzato per il riciclaggio di apparecchiature elettriche ed elettroniche (WEEE).

Un uso improprio di questo tipo di rifiuti può avere un impatto negativo sull'ambiente e sulla salute umana a causa di sostanze potenzialmente pericolose che sono generalmente associate alle apparecchiature elettriche ed elettroniche. Allo stesso tempo, la vostra collaborazione per il corretto smaltimento di questo prodotto contribuirà a un utilizzo efficace delle risorse naturali.

Per ulteriori informazioni sui punti di raccolta delle apparecchiature da rottamare, contattate il comune, l'autorità di gestione dei rifiuti, strutture coinvolte nel sistema RAEE o il servizio di smaltimento dei rifiuti domestici.



MADE IN CHINA

This product is imported in EU by
Questo prodotto viene importato nella UE da
FRENEXPOR SPA – Via Enzo Ferrari, 10 - 62017 Porto Recanati - Italy

WWW.SOUNDSATIONMUSIC.COM

Soundsation® is a registered trademark of FRENEXPOR SPA - Italy
Soundsation® è un marchio di fabbrica registrato della FRENEXPOR SPA - Italy



WWW.SOUNDSATIONMUSIC.COM